

# Kawasaki

## — ENGINES —



con la fotocamera del tuo smartphone inquadra e digita questo QRcode per consultare il listino prezzi al pubblico

## RICAMBI ORIGINALI KAWASAKI

17

**Kawasaki**

**Kawasaki**  
— ENGINES —



**TOSASIEPI DECESPUGLIATORI  
E RICAMBI PER MOTORI KAWASAKI**

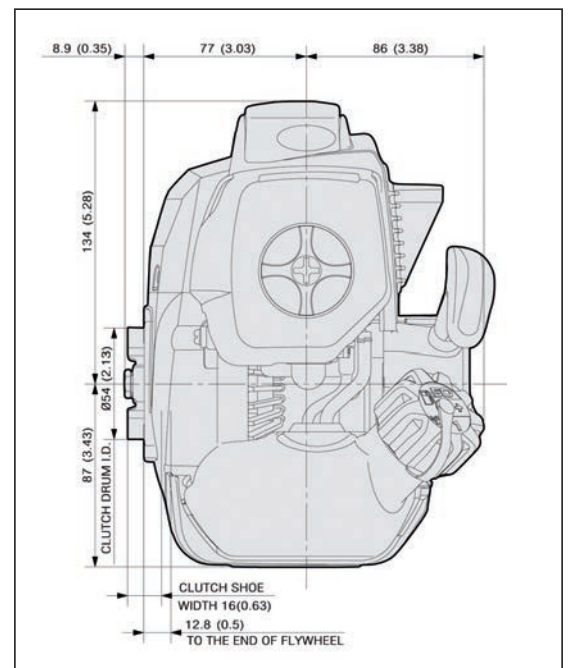
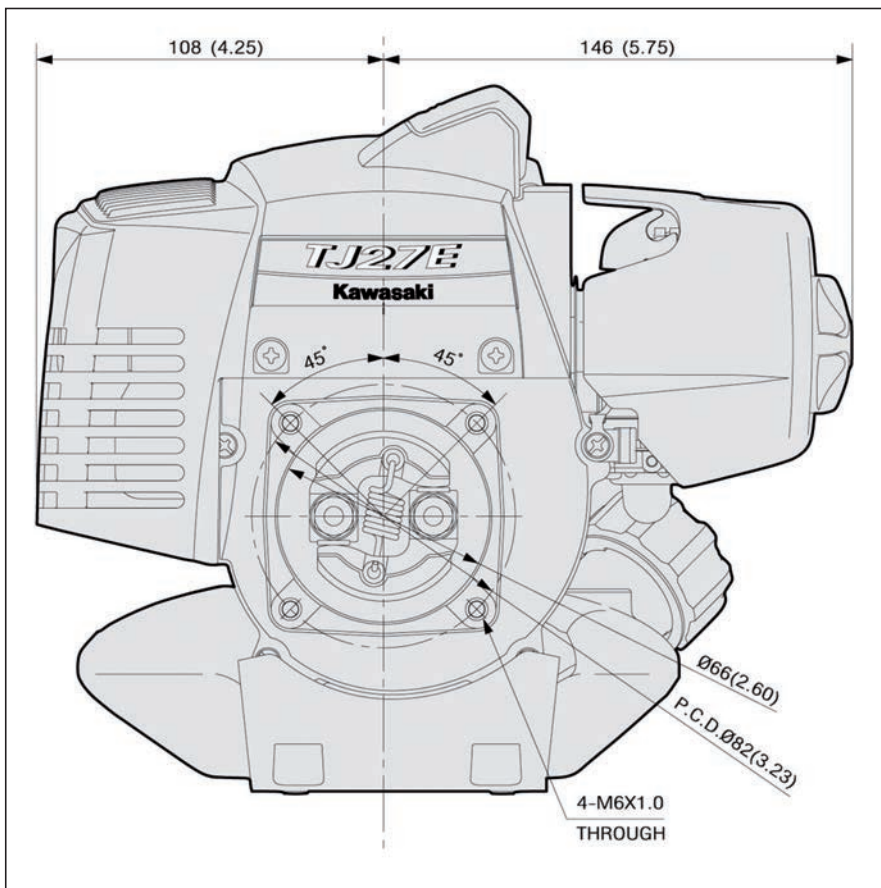
by

**VAL GARDEN**

## PARTS CATALOG

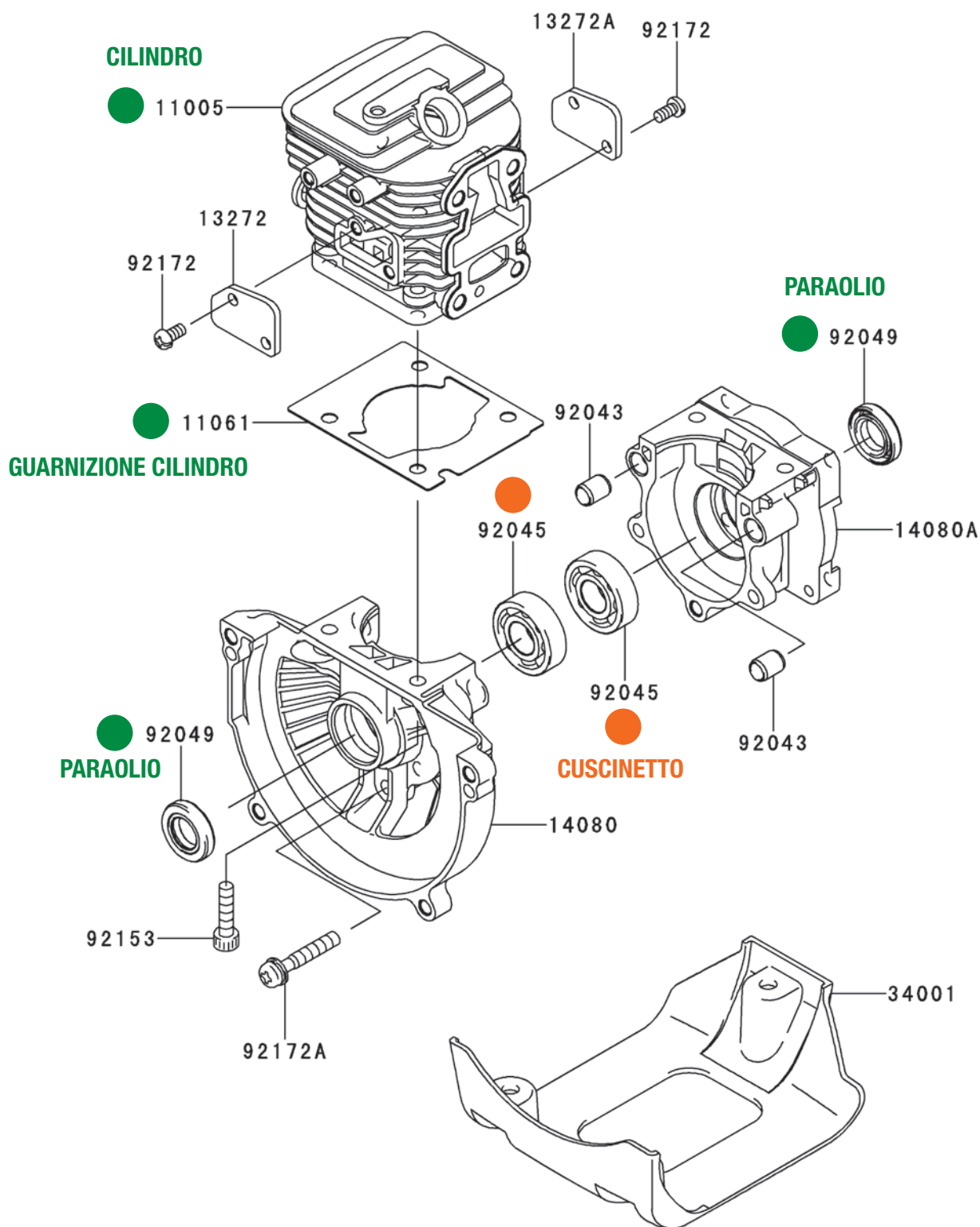
### 2 STROKE ENGINE

# TJ 27



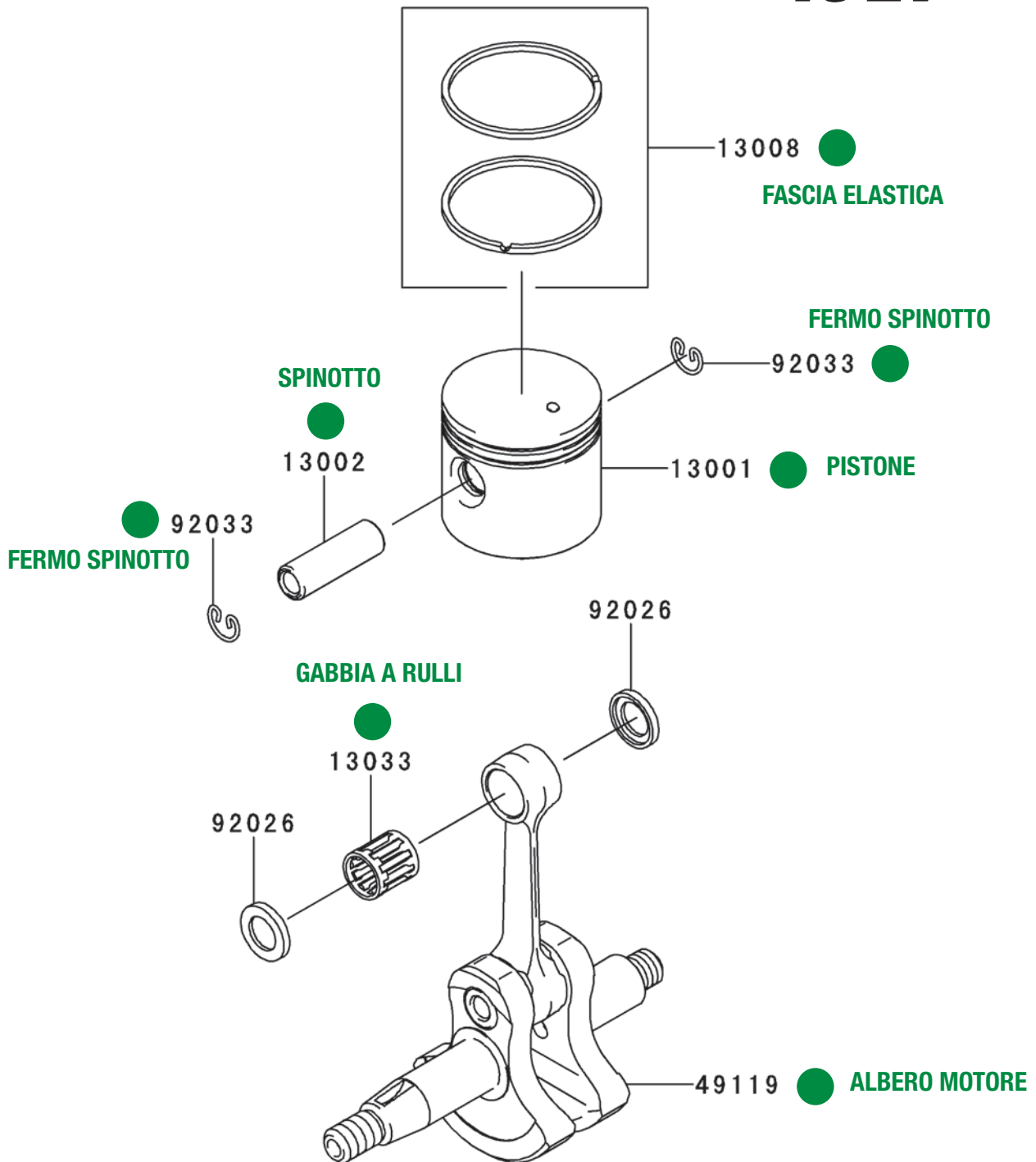
#### LEGENDA DISPONIBILITÀ

- Disponibilità 95%
- Disponibilità 75%
- Non disponibile - Solo su ordinazione



● 11005	KWR 11005 0615	CILINDRO ex 2163 - 2155 - 2162
● 11061	KWR 11061 2203	GUARNIZIONE CILINDRO
● 92045	KWR 92045 2278	CUSCINETTO
● 92049	KWR 92049 2269	PARAOLIO ex 2267

## TJ27

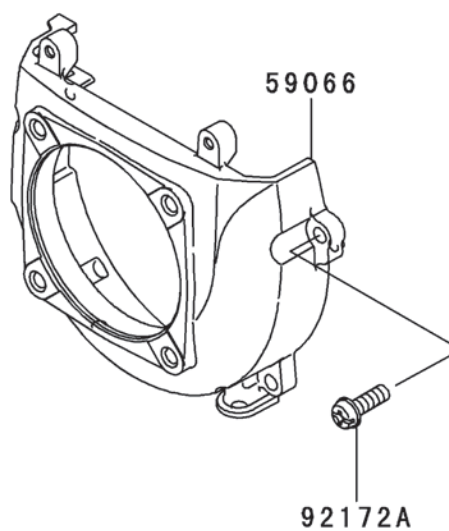
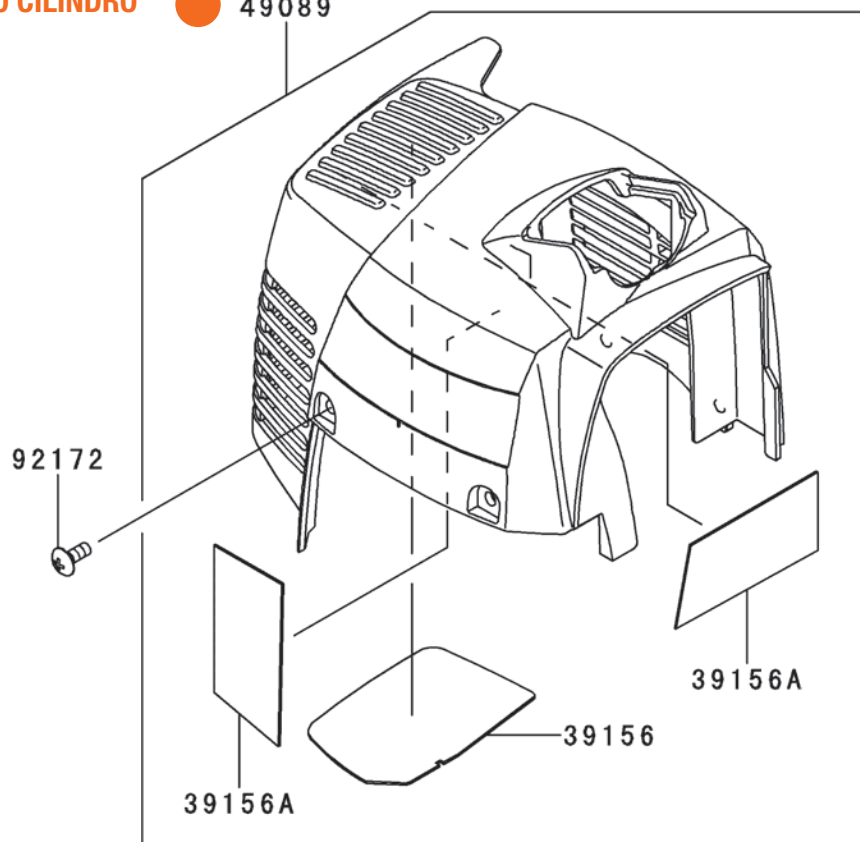


● 13001	KWR 13001 0802	PISTONE ex 2174 - 2173 - 2156
● 13002	KWR 13002 2100	SPINOTTO
● 13008	KWR 13008 6071	FASCE ELASTICHE
● 13033	KWR 13033 2064	GABBIA A RULLI
● 49119	KWR 49119 0021	ALBERO MOTORE ex 2242
● 92033	KWR 92033 2198	FERMO SPINOTTO



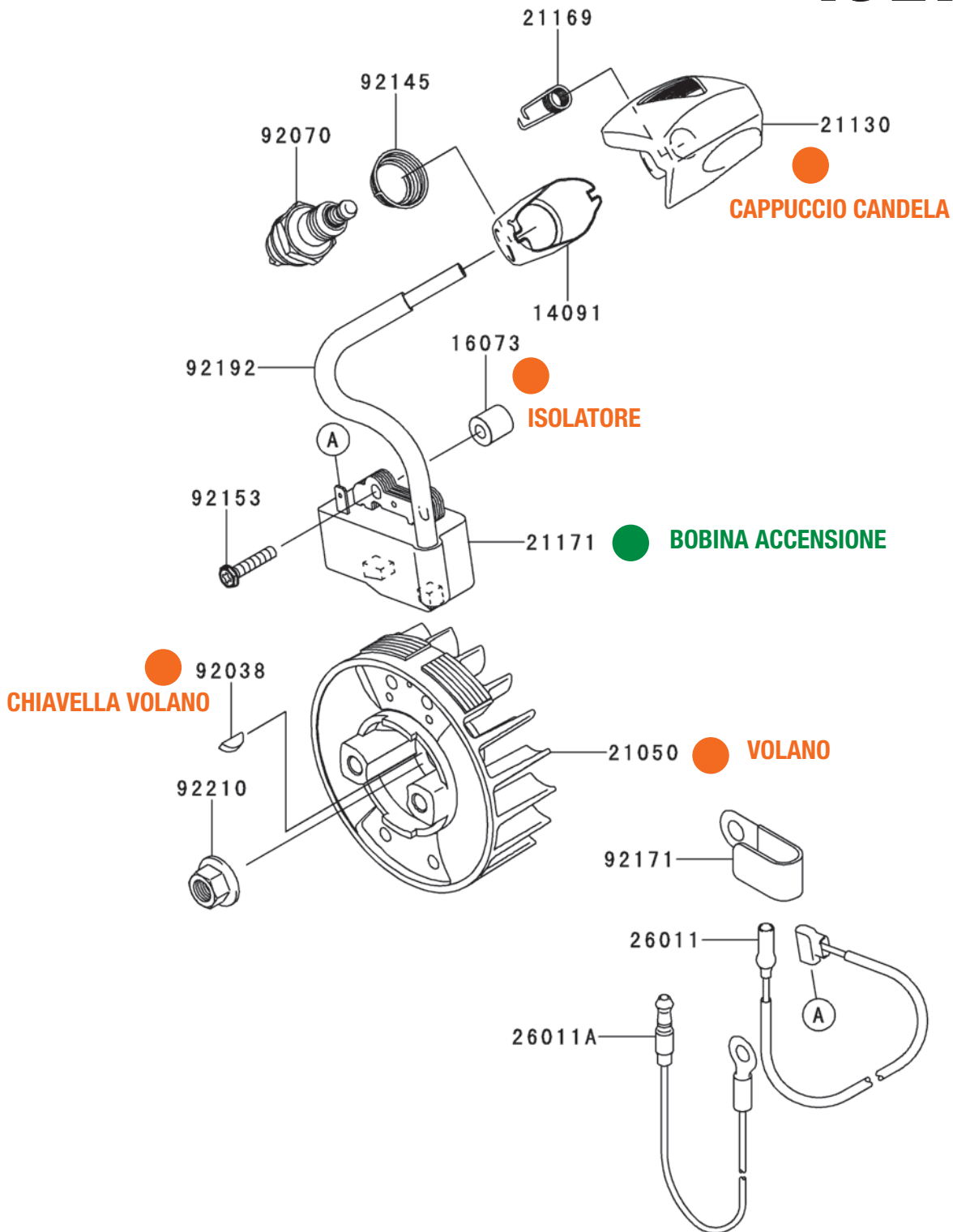
COFANO CILINDRO

● 49089

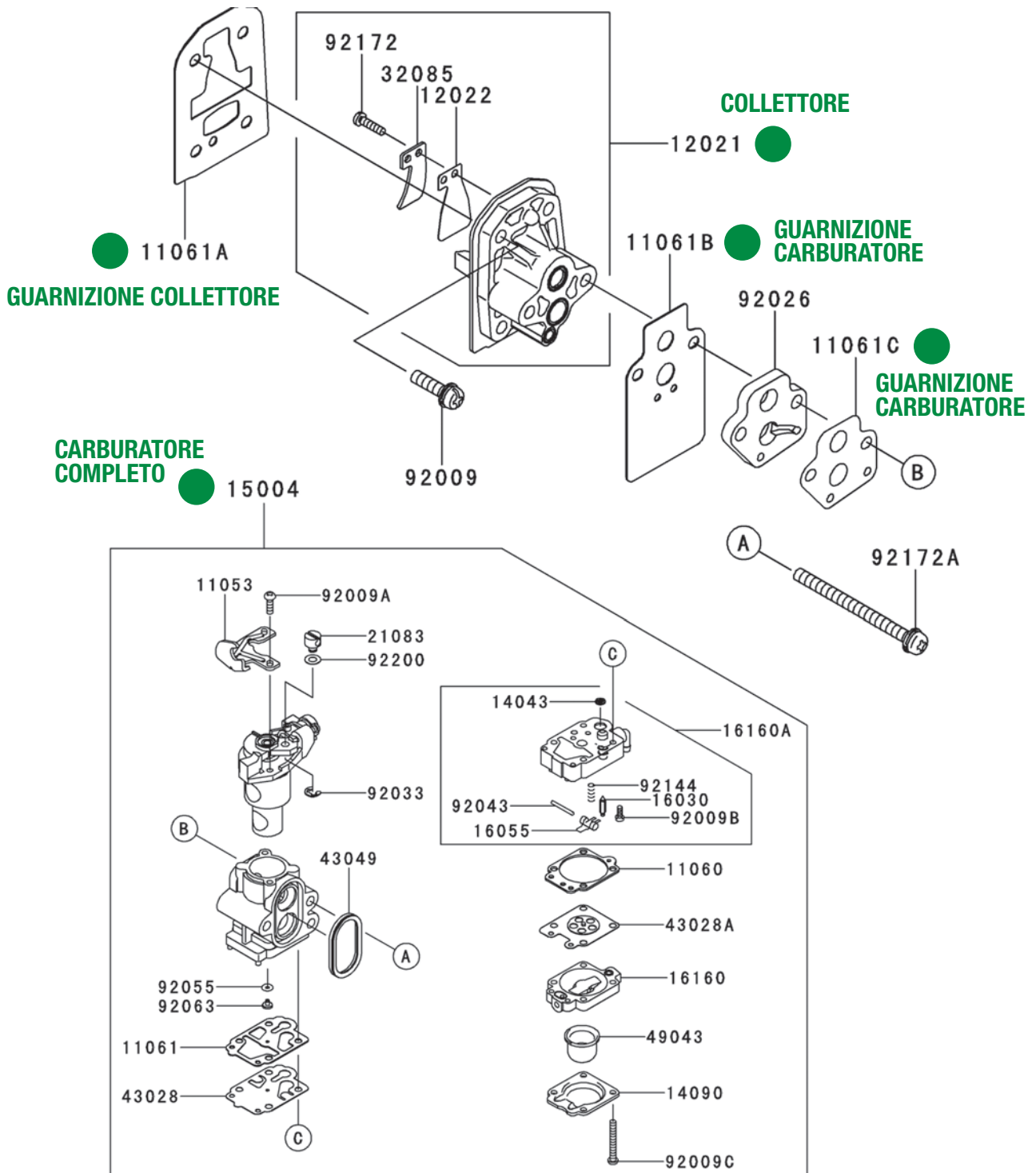


● 49089 KWR 49089 0964 COFANO CILINDRO ex 0766

## TJ27



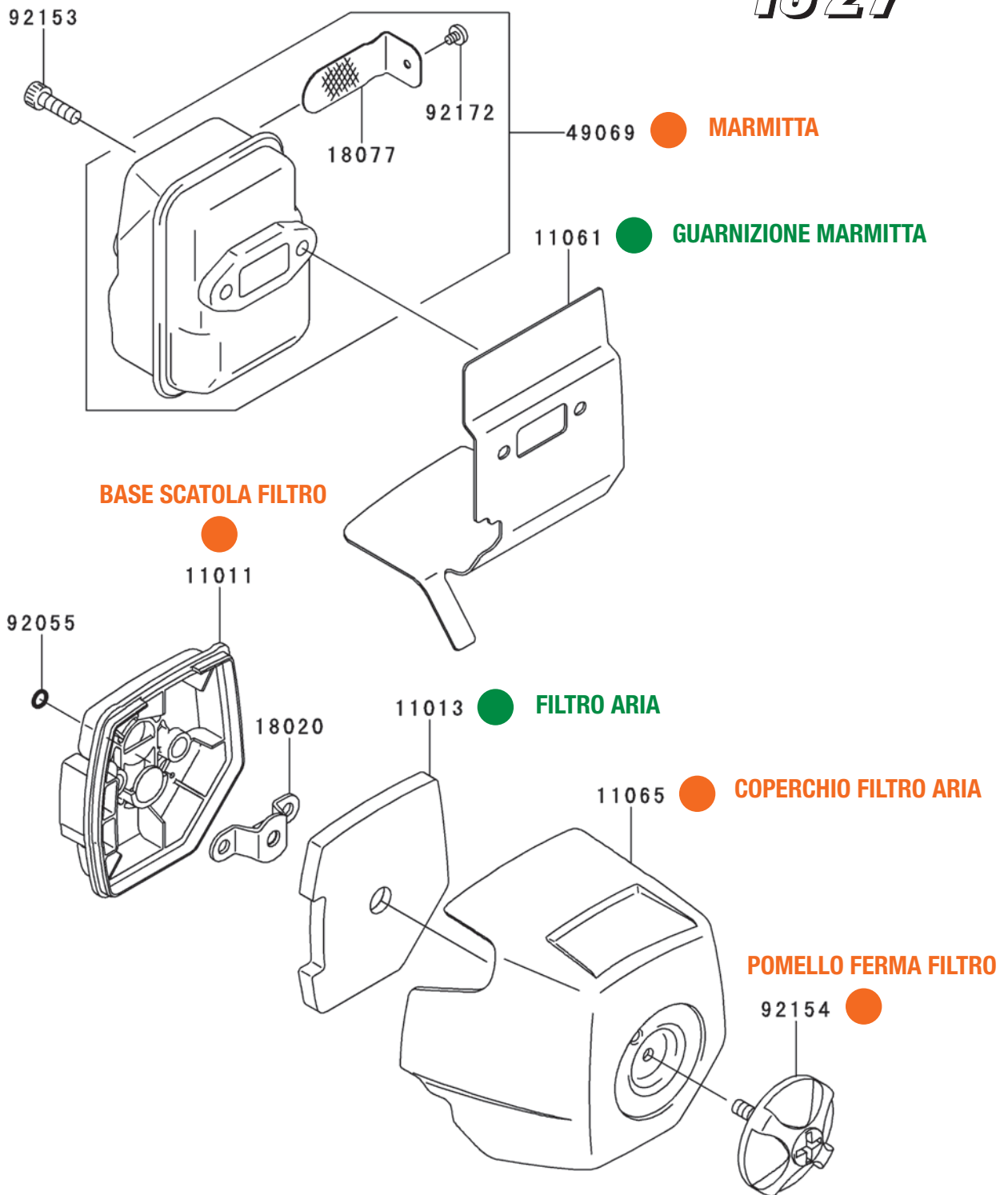
- 16073    KWR 16073 2239    ISOLATORE
- 21050    KWR 21050 2329    VOLANO
- 21130    KWR 21130 2071    CAPPuccio CANDELA
- 21171    KWR 21171 2286    BOBINA ACCENSIONE
- 92038    KWR 92038 2106    CHIABELLA VOLANO



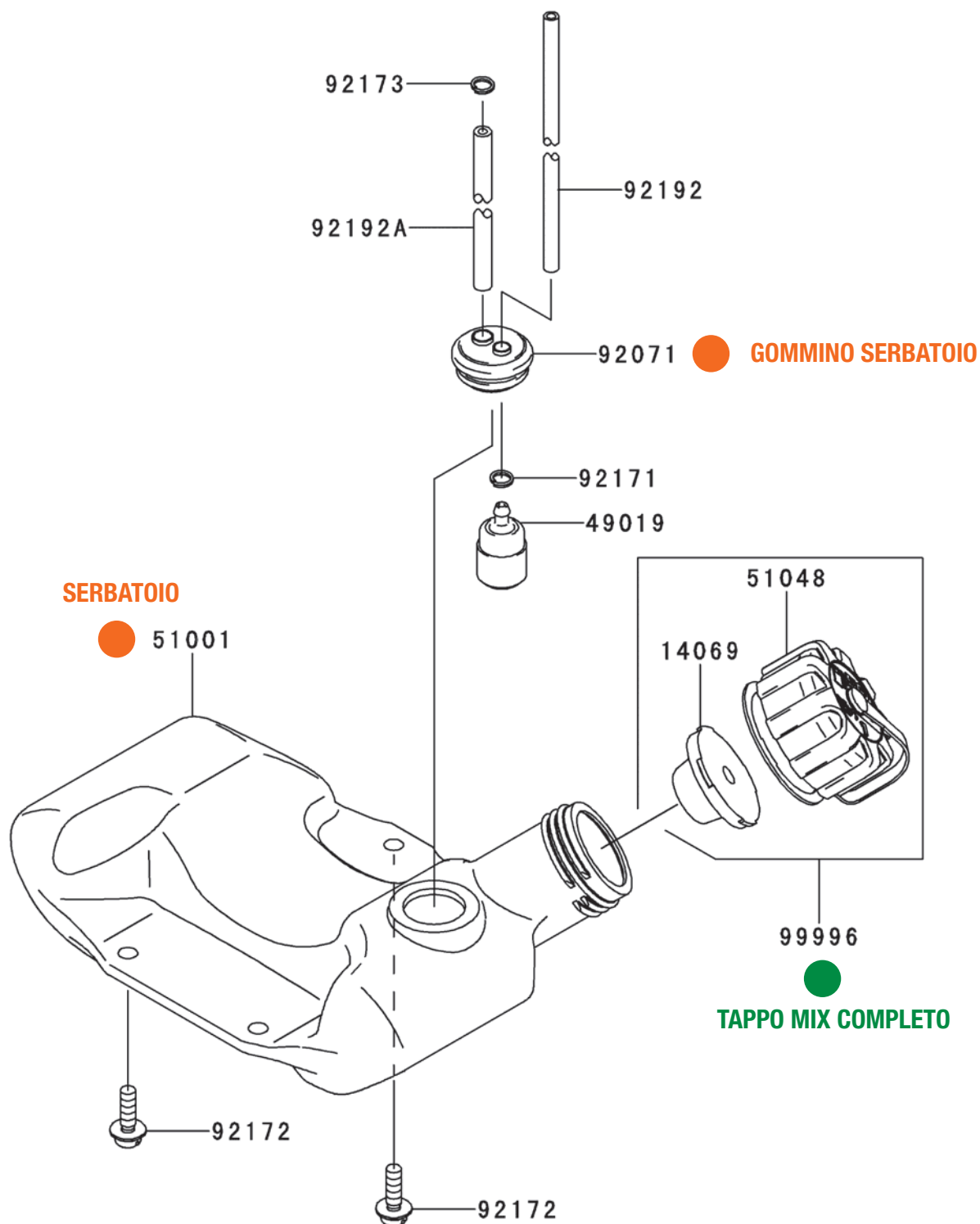
- 11061A KWR 11061 2246 GUARNIZIONE COLLETTORE
- 11061B KWR 11061 2247 GUARNIZIONE CARBURATORE
- 11061C KWR 11061 2248 GUARNIZIONE CARBURATORE
- 12021 KWR 12021 6003 COLLETTORE COMPLETO ex 2058
- 15004 KWR 15004 2106 CARBURATORE COMPLETO ex 2044



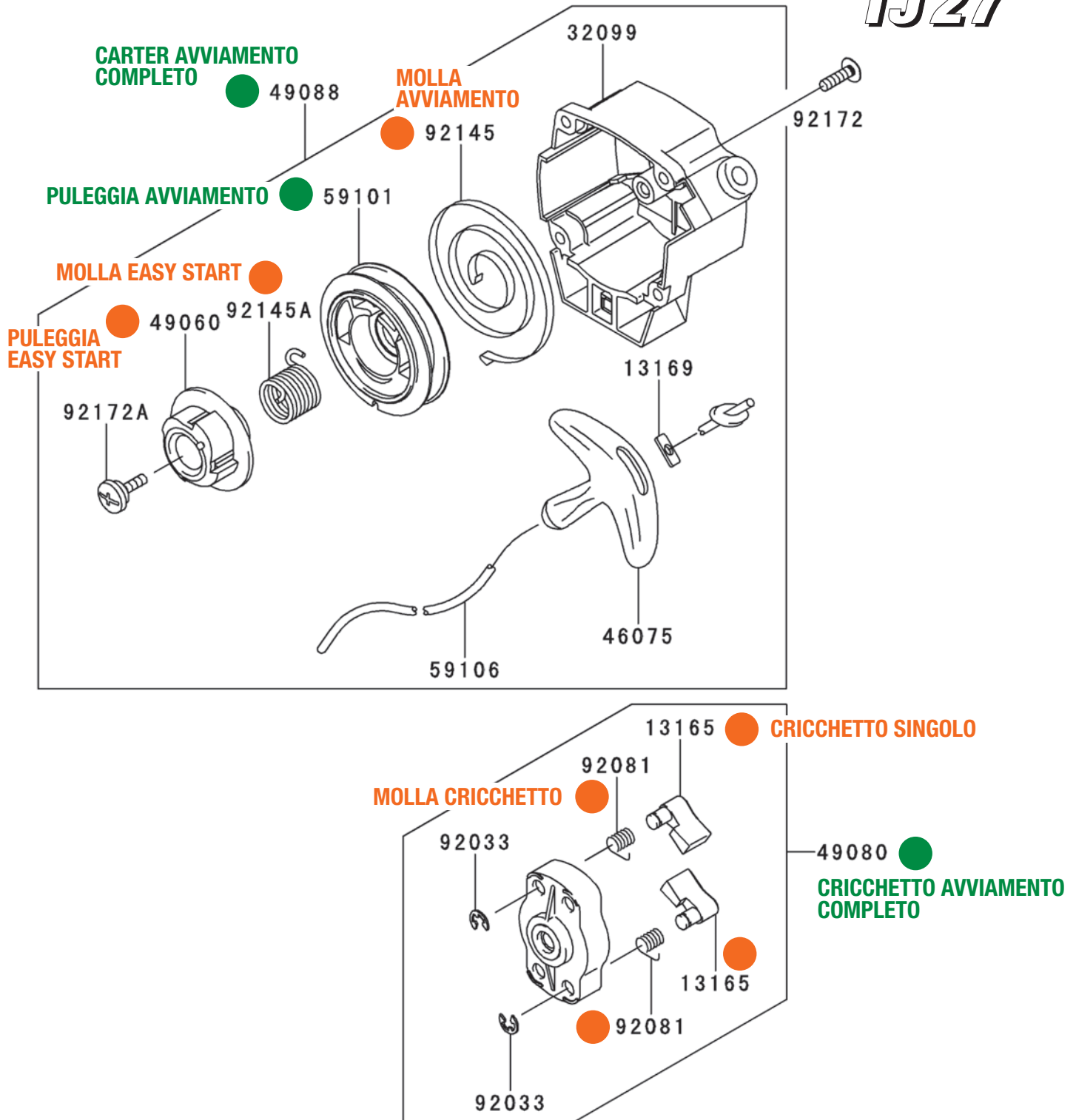
## TJ27



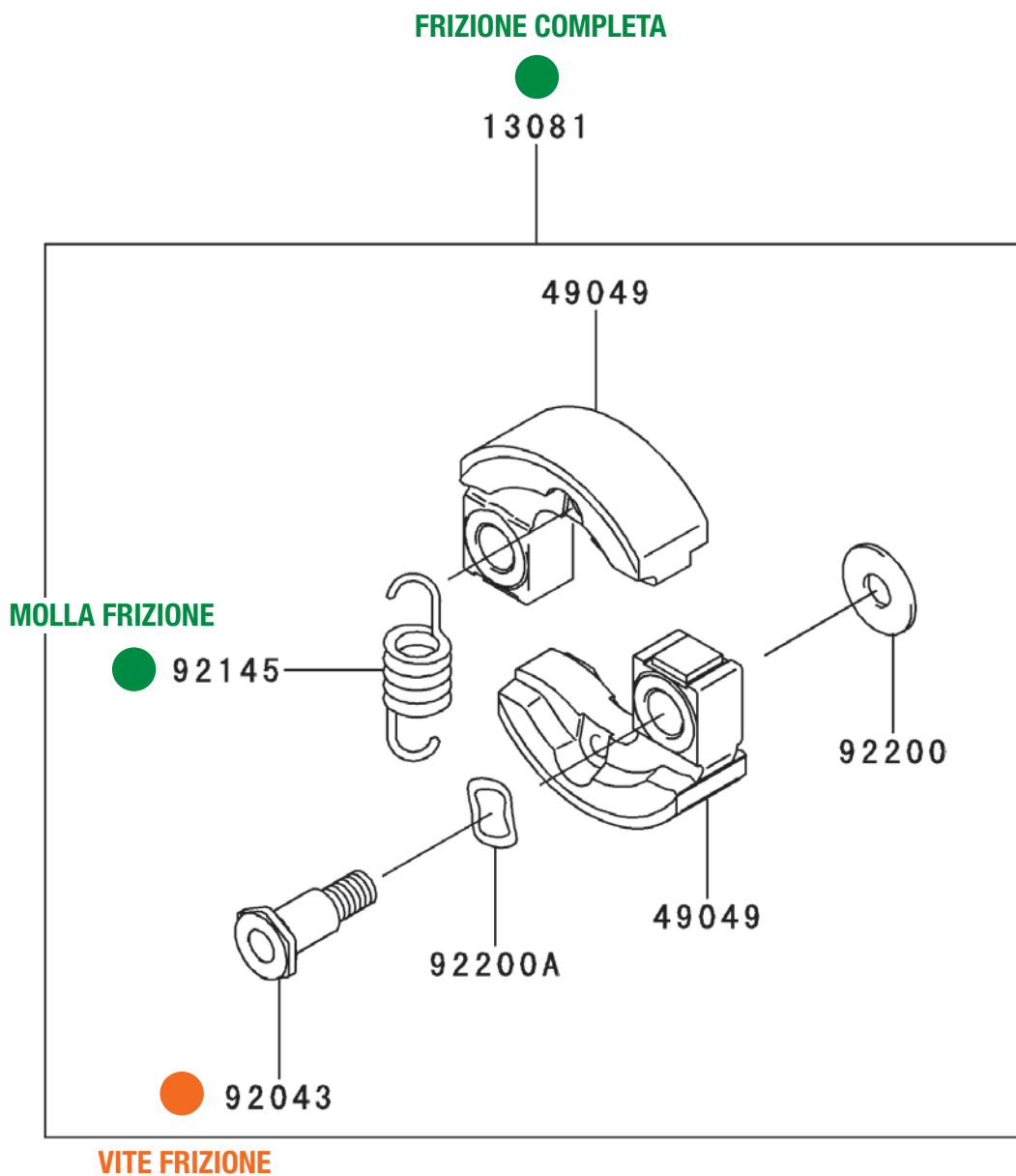
● 11011	KWR 11011 2392	BASE SCATOLA FILTRO
● 11013	KWR 11013 2244	FILTRO ARIA
● 11061	KWR 11061 2204	GUARNIZIONE MARMITTA
● 11065	KWR 11065 2143	COPERCHIO FILTRO ARIA
● 49069	KWR 49069 0728	MARMITTA ex codice 49069 0784
● 92154	KWR 92154 2053	POMELLO FERMA FILTRO



- |         |                |                            |
|---------|----------------|----------------------------|
| ● 51001 | KWR 51001 2335 | SERBATOIO ex 2323          |
| ● 92071 | KWR 92071 2142 | GOMMINO SERBATOIO          |
| ● 99996 | KWR 99996 6107 | TAPPO MIX COMPLETO ex 6089 |



● 13165	KWR 13165 2100	CRICCHETTO SINGOLO
● 49060	KWR 49060 2066	PULEGGIA EASY START ex 2064
● 49080	KWR 49080 2215	CRICCHETTO AVVIAMENTO COMPLETO
● 49088	KWR 49088 0780	CARTER AVVIAMENTO ex 2594
● 59101	KWR 59101 0558	PULEGGIA AVVIAMENTO ex 2126
● 92081	KWR 92081 2253	MOLLA CRICCHETTO
● 92145	KWR 92145 0850	MOLLA AVVIAMENTO
● 92145A	KWR 92145 2128	MOLLA EASY START

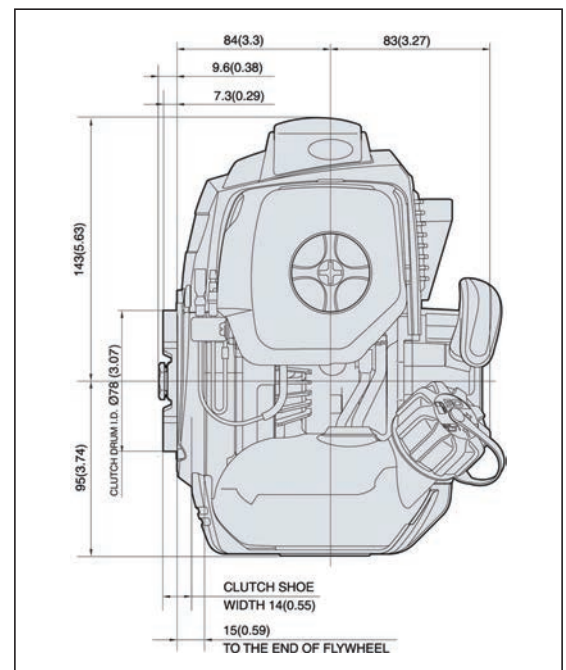
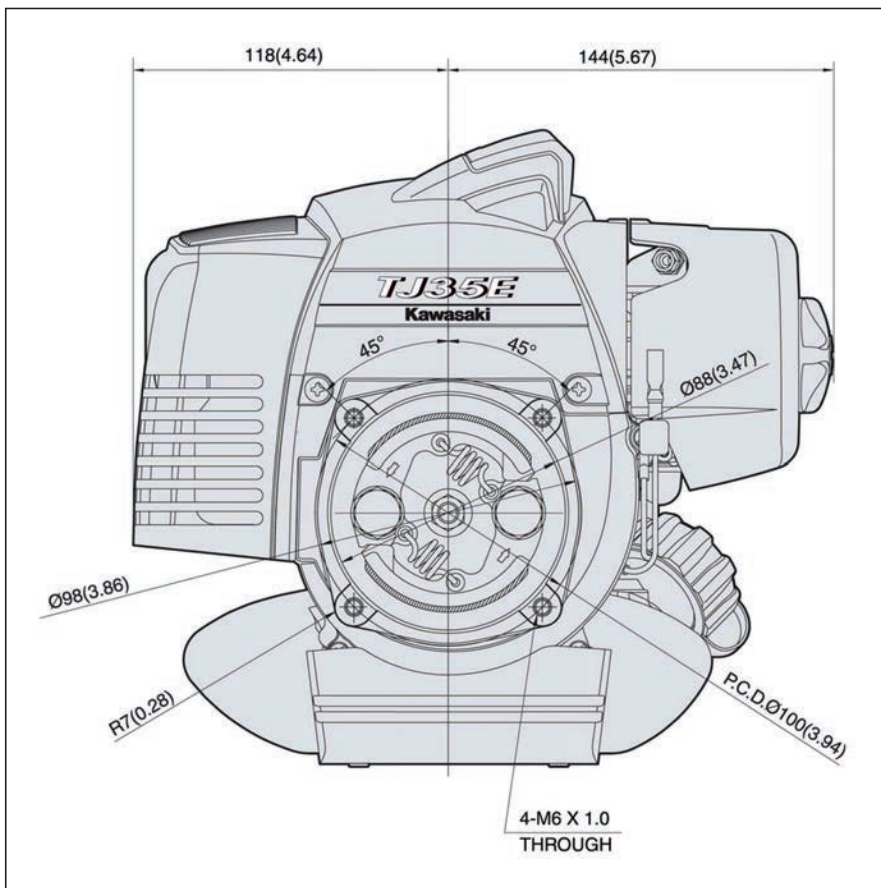


- |         |                |                           |
|---------|----------------|---------------------------|
| ● 13081 | KWR 13081 0631 | FRIZIONE COMPLETA ex 2232 |
| ● 92043 | KWR 92043 2243 | VITE FRIZIONE             |
| ● 92145 | KWR 92145 2129 | MOLLA FRIZIONE            |

## PARTS CATALOG

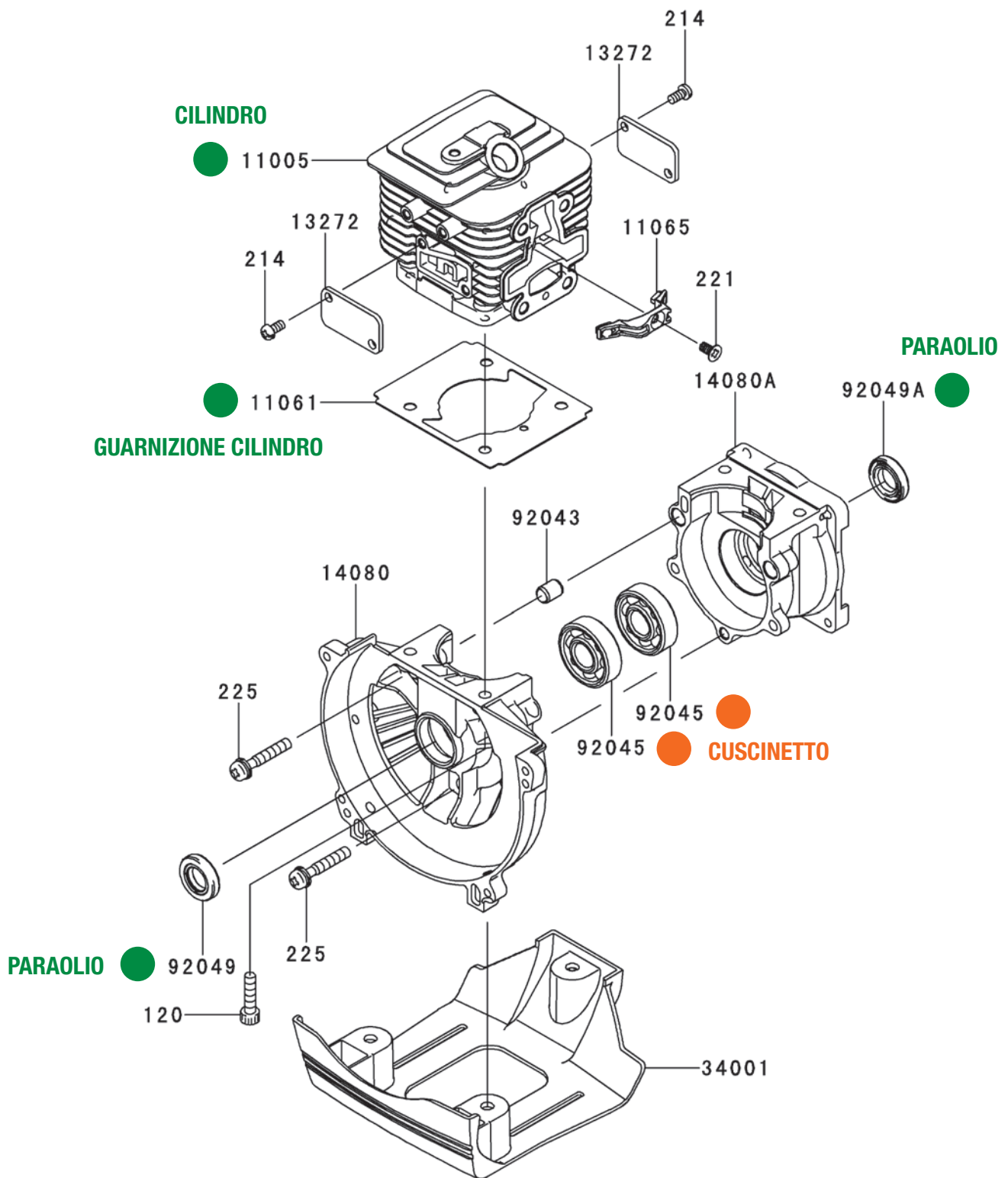
### 2 STROKE ENGINE

# TJ 35



#### LEGENDA DISPONIBILITÀ

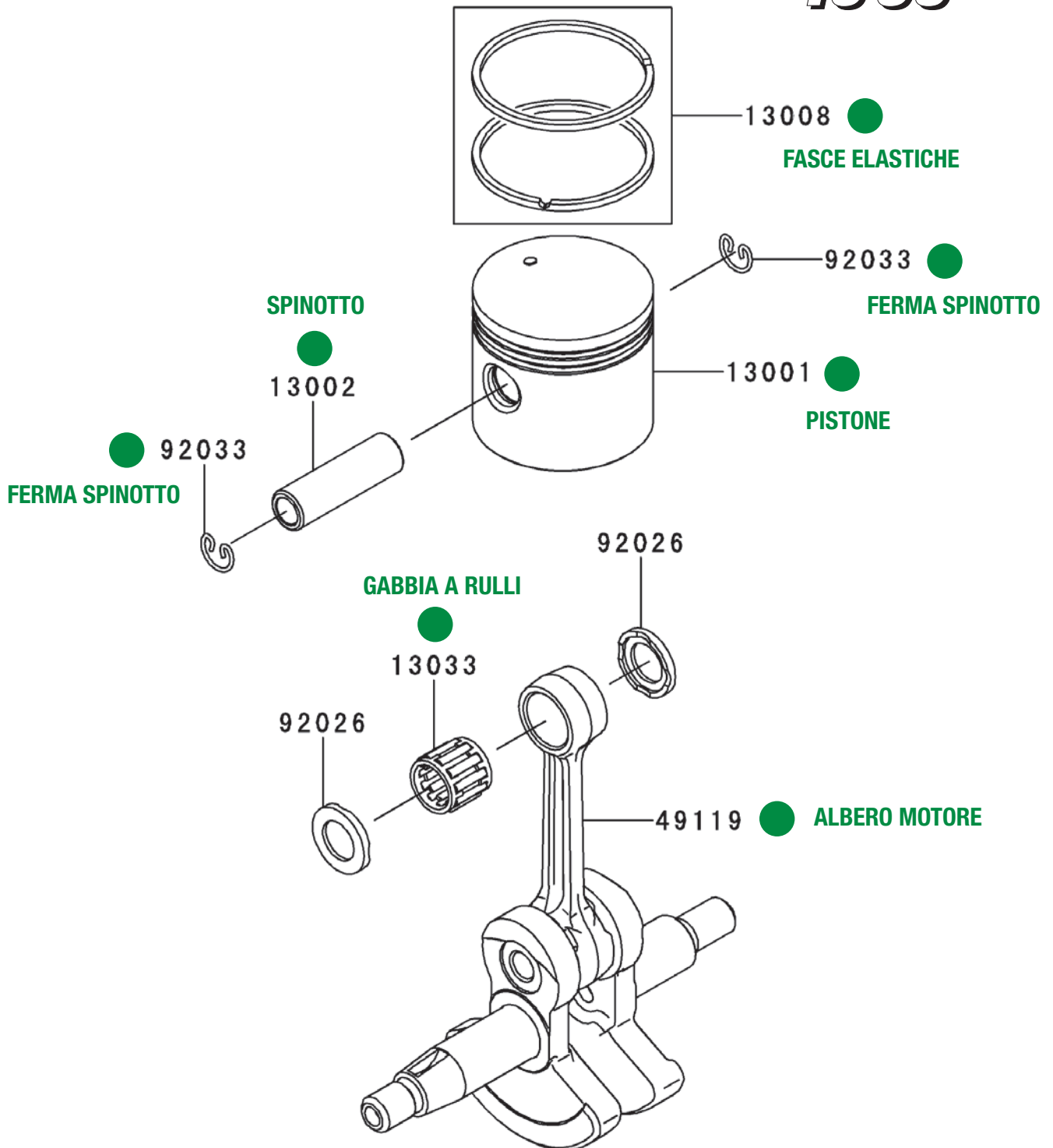
- Disponibilità 95%
- Disponibilità 75%
- Non disponibile - Solo su ordinazione



- |          |                |                              |
|----------|----------------|------------------------------|
| ● 11005  | KWR 11005 6009 | CILINDRO ex 2160             |
| ● 11061  | KWR 11061 0749 | GUARNIZIONE CILINDRO ex 2192 |
| ● 92045  | KWR 92045 2058 | CUSCINETTO                   |
| ● 92049  | KWR 92049 2288 | PARAOLIO ex 2253             |
| ● 92049A | KWR 92049 2269 | PARAOLIO ex 2267             |

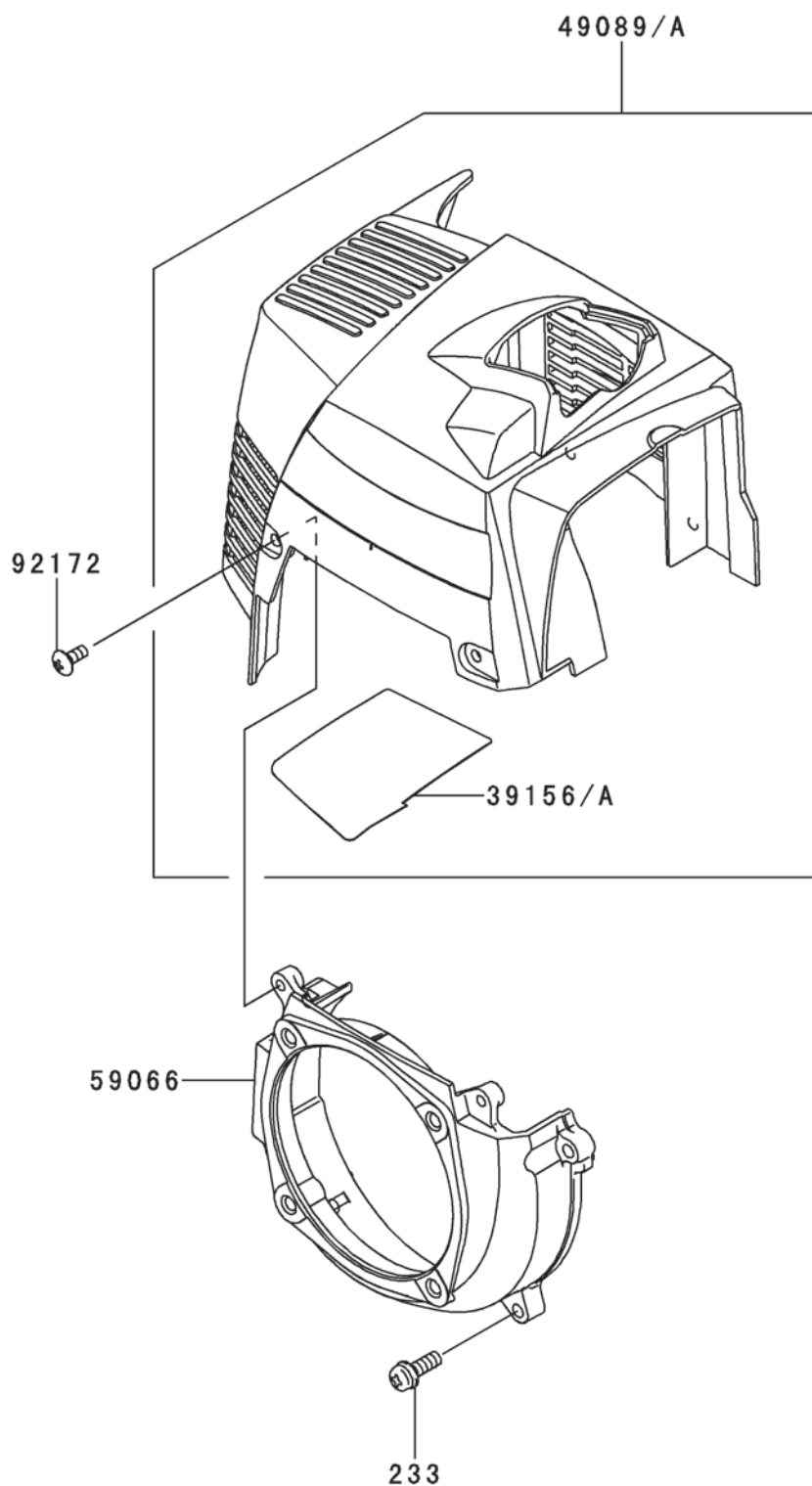


## TJ35

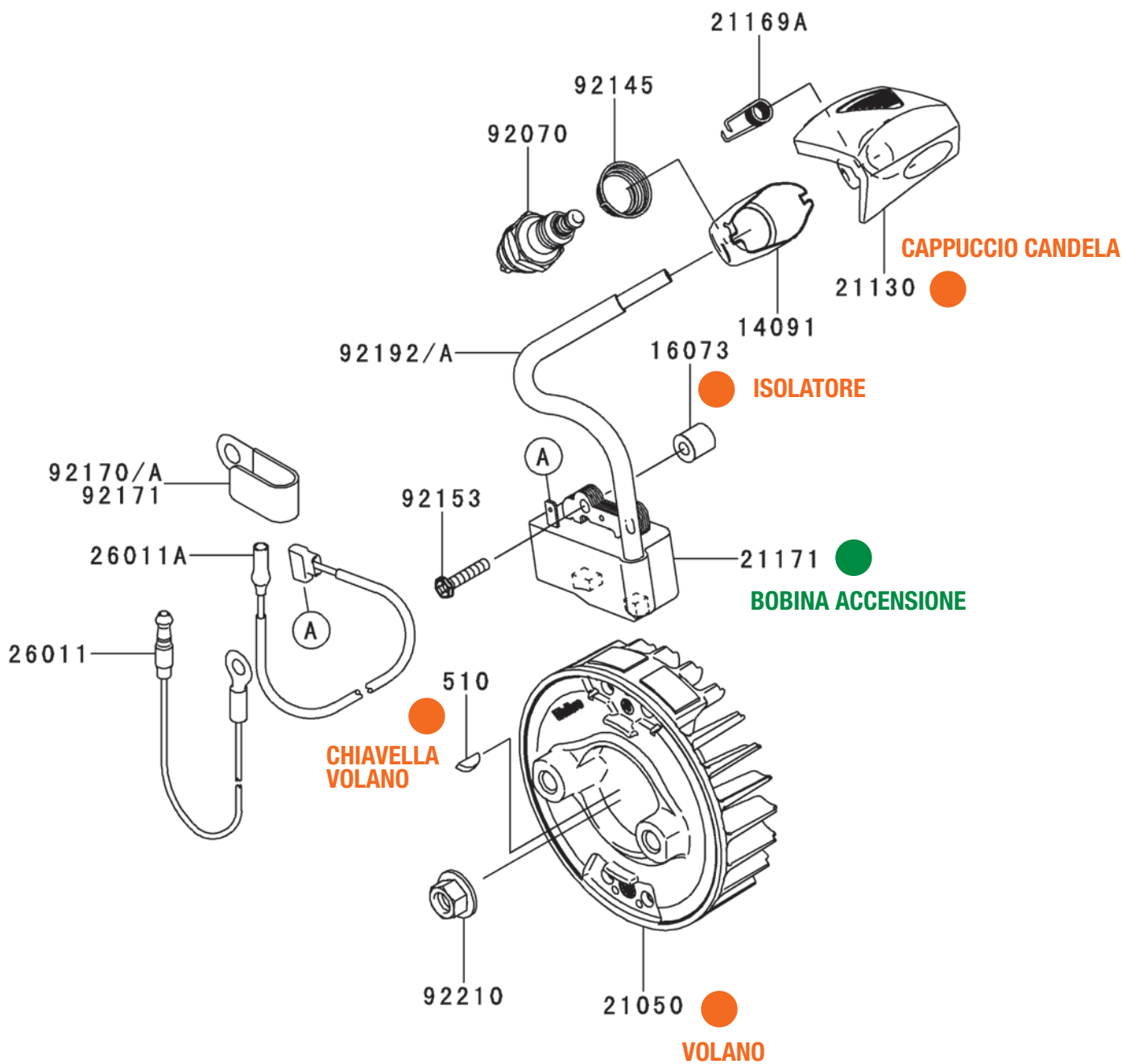


● 13001	KWR 13001 0717	PISTONE ex 2170
● 13002	KWR 13002 0039	SPINOTTO ex 2101
● 13008	KWR 13008 6045	FASCE ELASTICHE
● 13033	KWR 13033 2067	GABBIA A RULLI ex 2065
● 49119	KWR 49119 6213	ALBERO MOTORE ex 2243
● 92033	KWR 92033 2061	FERMO SPINOTTO

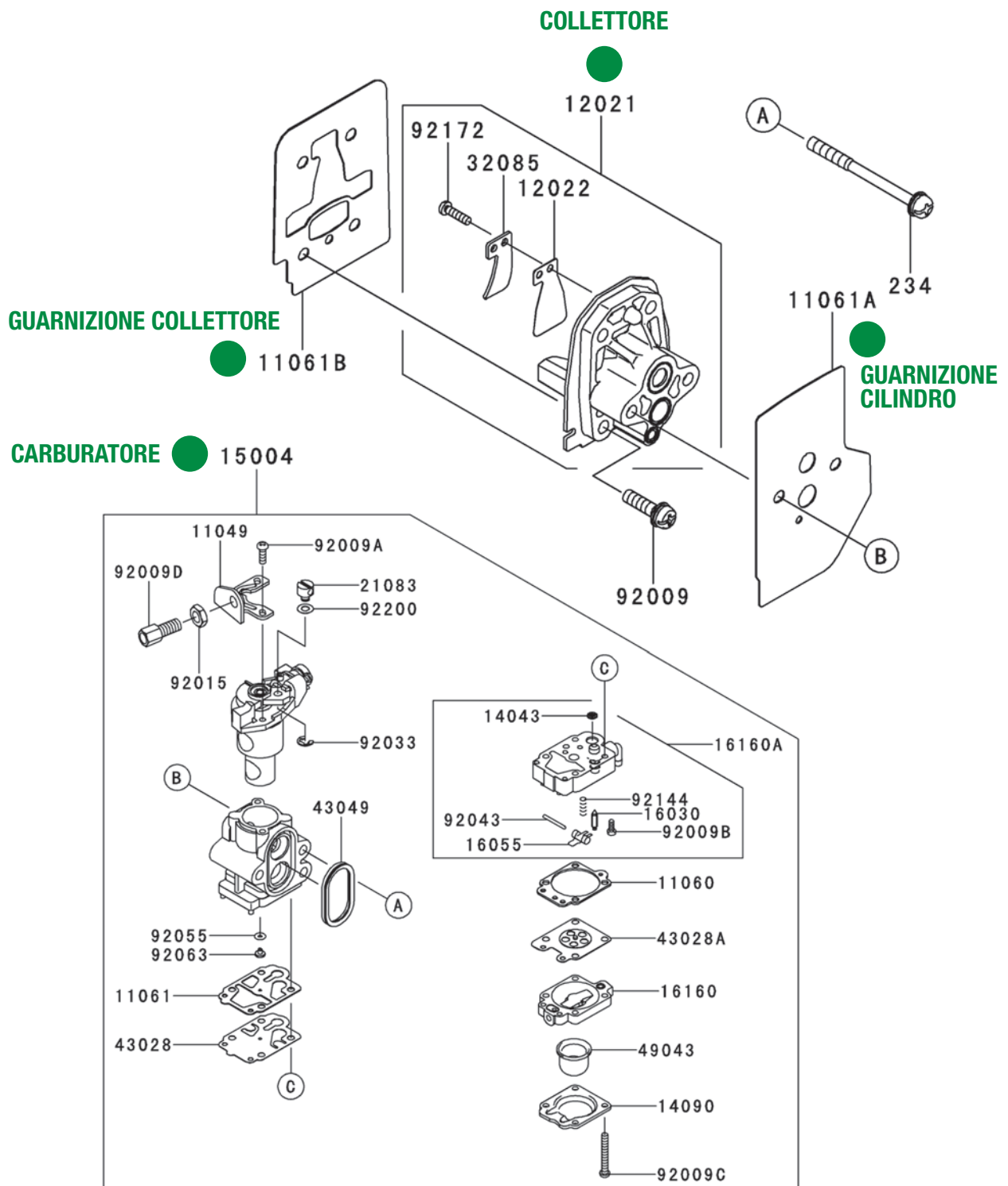
● COFANO CILINDRO



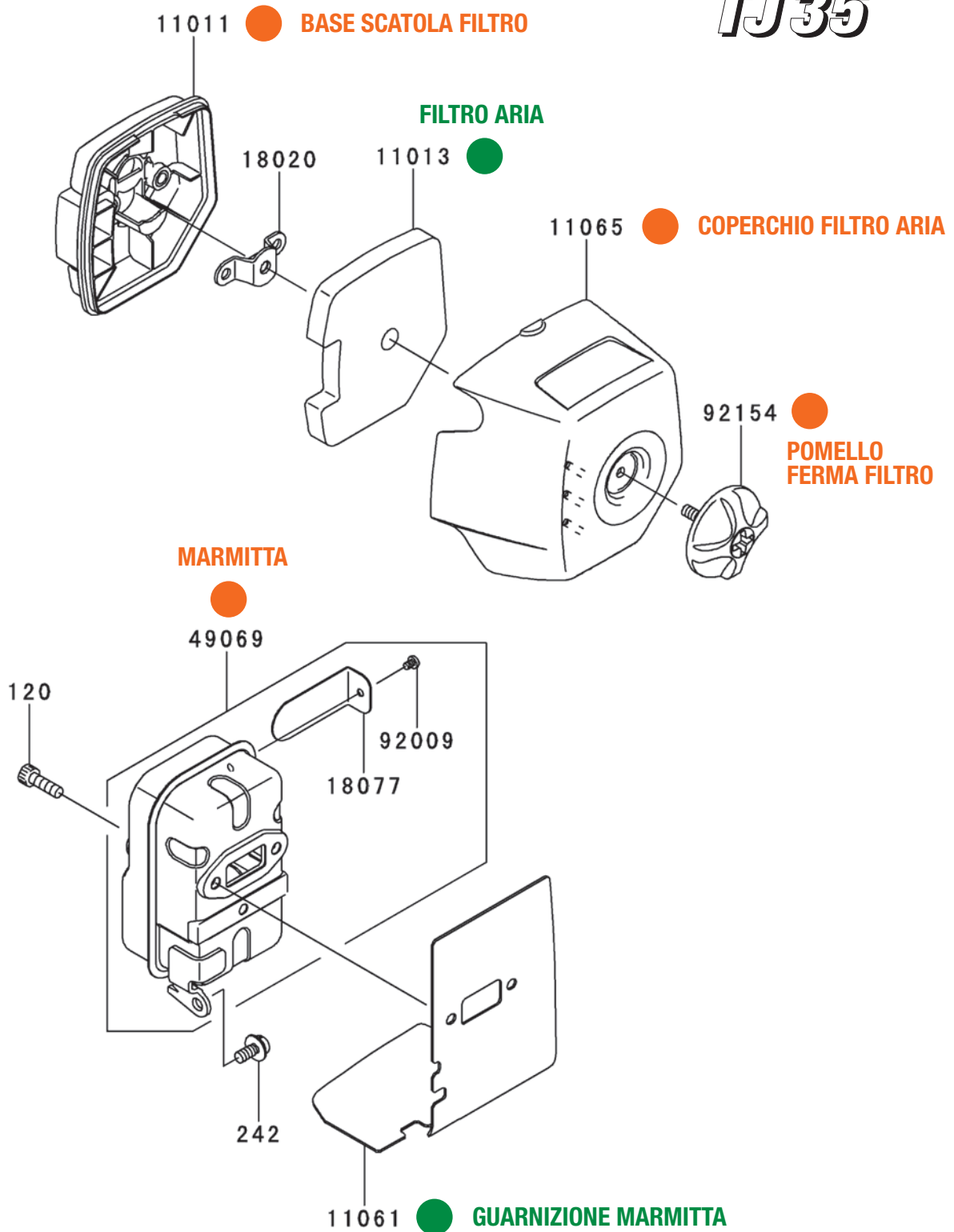
● 49089A KWR 49089 0738 COFANO CILINDRO ex 2748



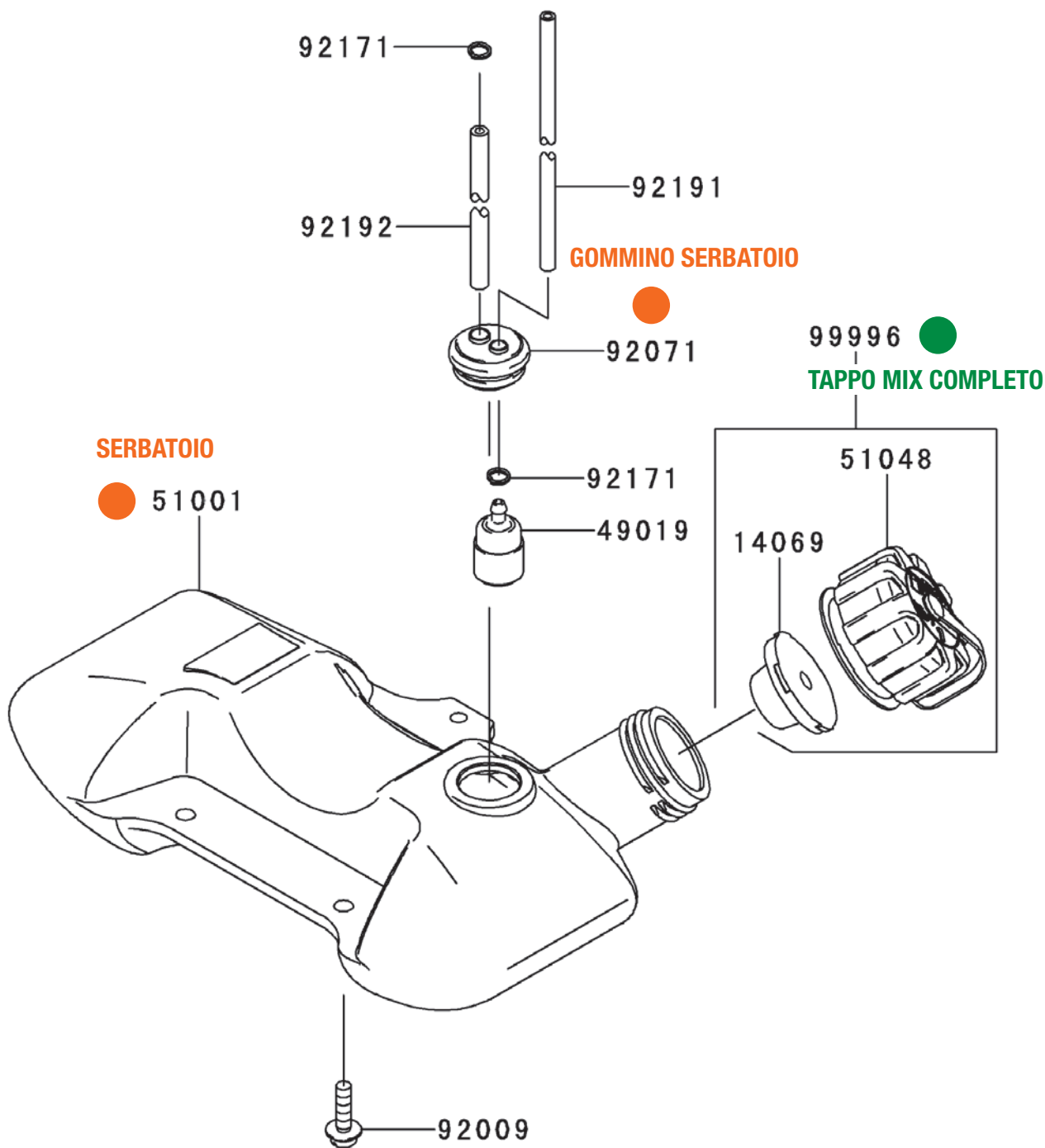
● 16073	KWR 16073 2220	ISOLATORE
● 21050	KWR 21050 2317	VOLANO
● 21130	KWR 21130 2078	CAPPUCCIO CANDELA
● 21171	KWR 21171 2270	BOBINA ACCENSIONE ex 2257
● 510	KWR 510 A3100	CHIAVELLA VOLANO



- 11061A KWR 11061 0859 GUARNIZIONE CILINDRO ex 2208
- 11061B KWR 11061 0933 GUARNIZIONE CARBURATORE ex 2209
- 12021 KWR 12021 6001 COLLETTORE COMPLETO ex 2055
- 15004 KWR 15004 0734 CARBURATORE COMPLETO ex 2049 ex 0730

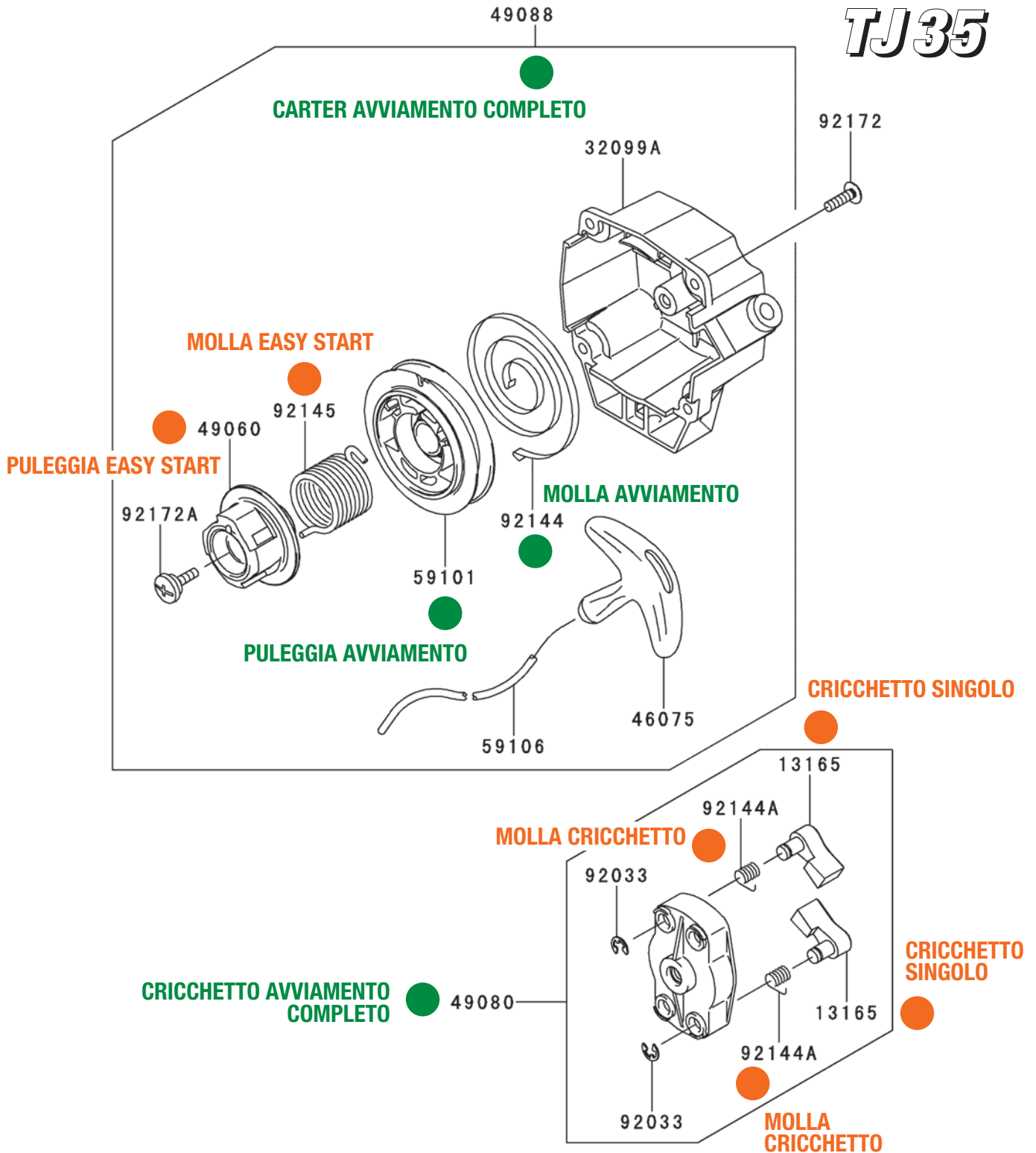


- |         |                |                               |
|---------|----------------|-------------------------------|
| ● 11011 | KWR 11011 0729 | BASE SCATOLA FILTRO ex 2366   |
| ● 11013 | KWR 11013 0716 | FILTRO ARIA ex 2229           |
| ● 11061 | KWR 11061 0751 | GUARNIZIONE MARMITTA ex 2193  |
| ● 11065 | KWR 11065 0720 | COPERCHIO FILTRO ARIA ex 2125 |
| ● 49069 | KWR 49069 2435 | MARMITTA                      |
| ● 92154 | KWR 92154 2053 | POMELLO FERMA FILTRO          |



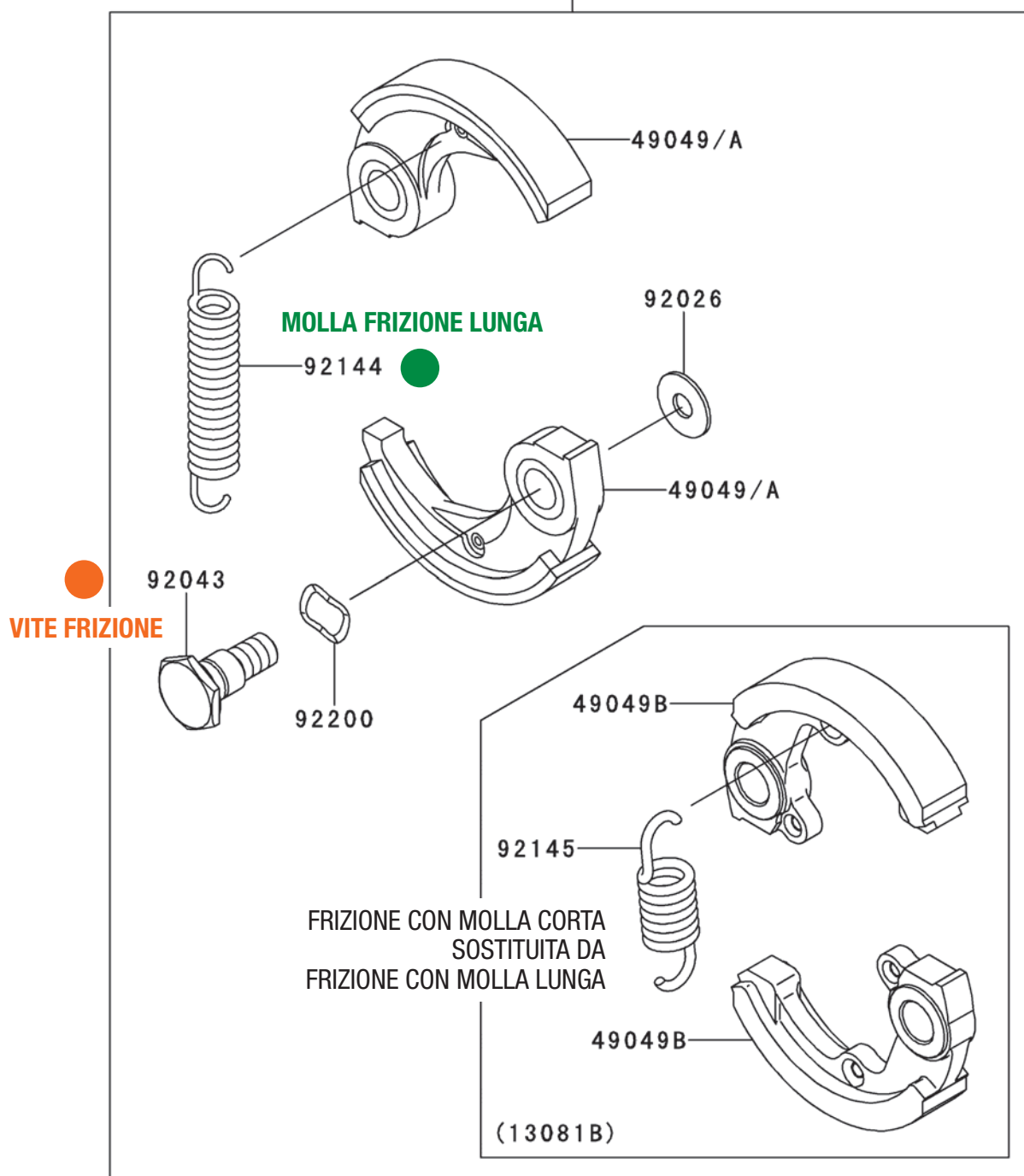
- |         |                |                            |
|---------|----------------|----------------------------|
| ● 51001 | KWR 51001 0716 | SERBATOIO ex 2336          |
| ● 92071 | KWR 92071 2142 | GOMMINO SERBATOIO          |
| ● 99996 | KWR 99996 6107 | TAPPO MIX COMPLETO ex 6089 |





- |          |                |                                    |
|----------|----------------|------------------------------------|
| ● 13165  | KWR 13165 2103 | CRICCHETTO SINGOLO                 |
| ● 49060  | KWR 49060 2062 | PULEGGIA EASY START                |
| ● 49080  | KWR 49080 2201 | CRICCHETTO AVVIAMENTO COMPLETO     |
| ● 49088  | KWR 49088 2588 | CARTER AVVIAMENTO COMPLETO ex 0776 |
| ● 59101  | KWR 59101 2119 | PULEGGIA AVVIAMENTO                |
| ● 92144  | KWR 92144 2054 | MOLLA AVVIAMENTO                   |
| ● 92144A | KWR 92144 2157 | MOLLA CRICCHETTO                   |
| ● 92145  | KWR 92145 2149 | MOLLA EASY START                   |

**FRIZIONE COMPLETA** ● 13081/A

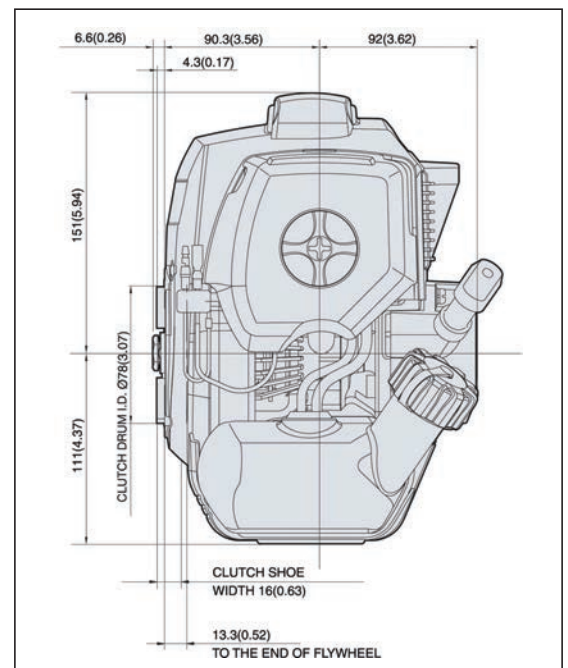
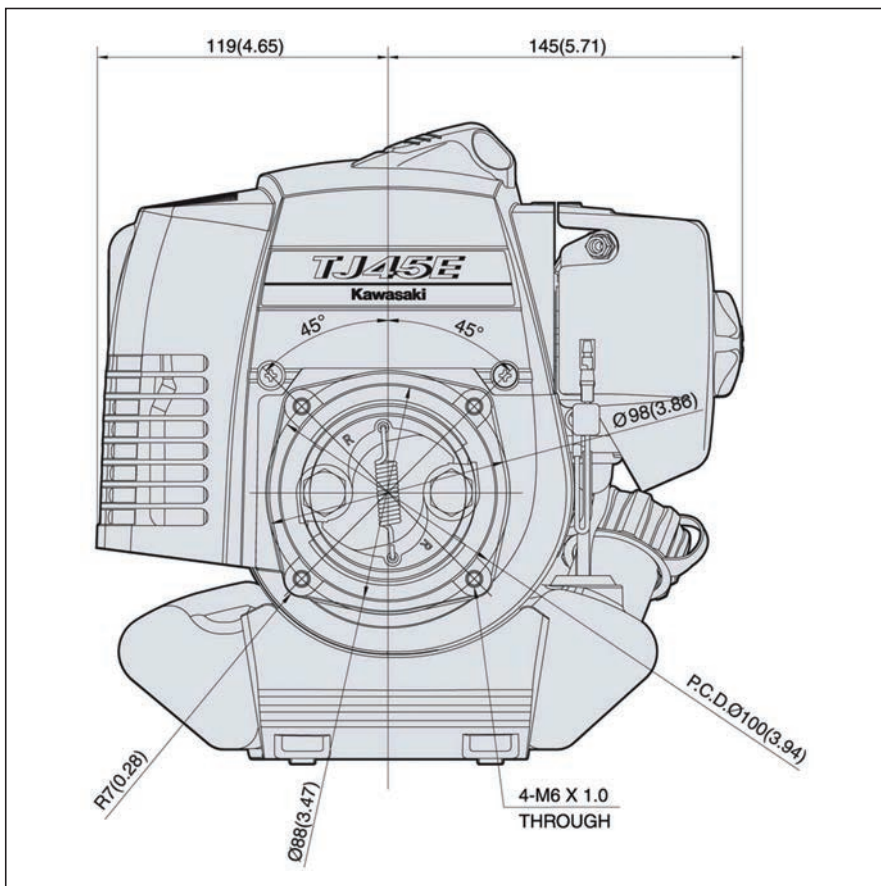


- |          |                |  |
|----------|----------------|--|
| ● 13081A | KWR 13081 2220 | FRIZIONE COMPLETA Molla Lunga                    |
| ● 92043  | KWR 92043 2210 | VITE FRIZIONE                                    |
| ● 92144  | KWR 92144 2390 | MOLLA FRIZIONE LUNGA ex 2178                     |
| 92145    | KWR 92145 2178 | MOLLA FRIZIONE CORTA sostituita da KWR 921442390 |

## PARTS CATALOG

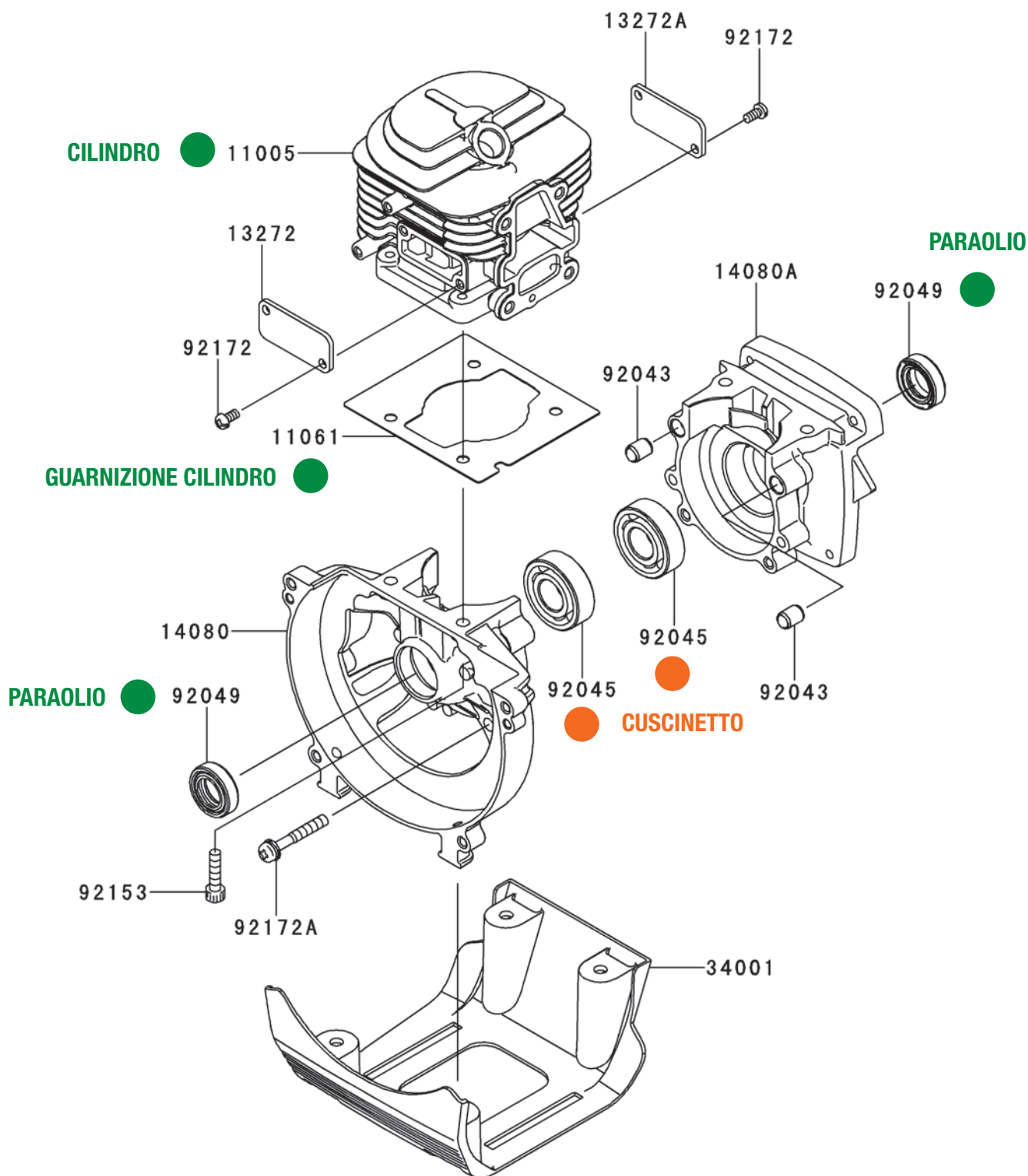
### 2 STROKE ENGINE

# TJ 45

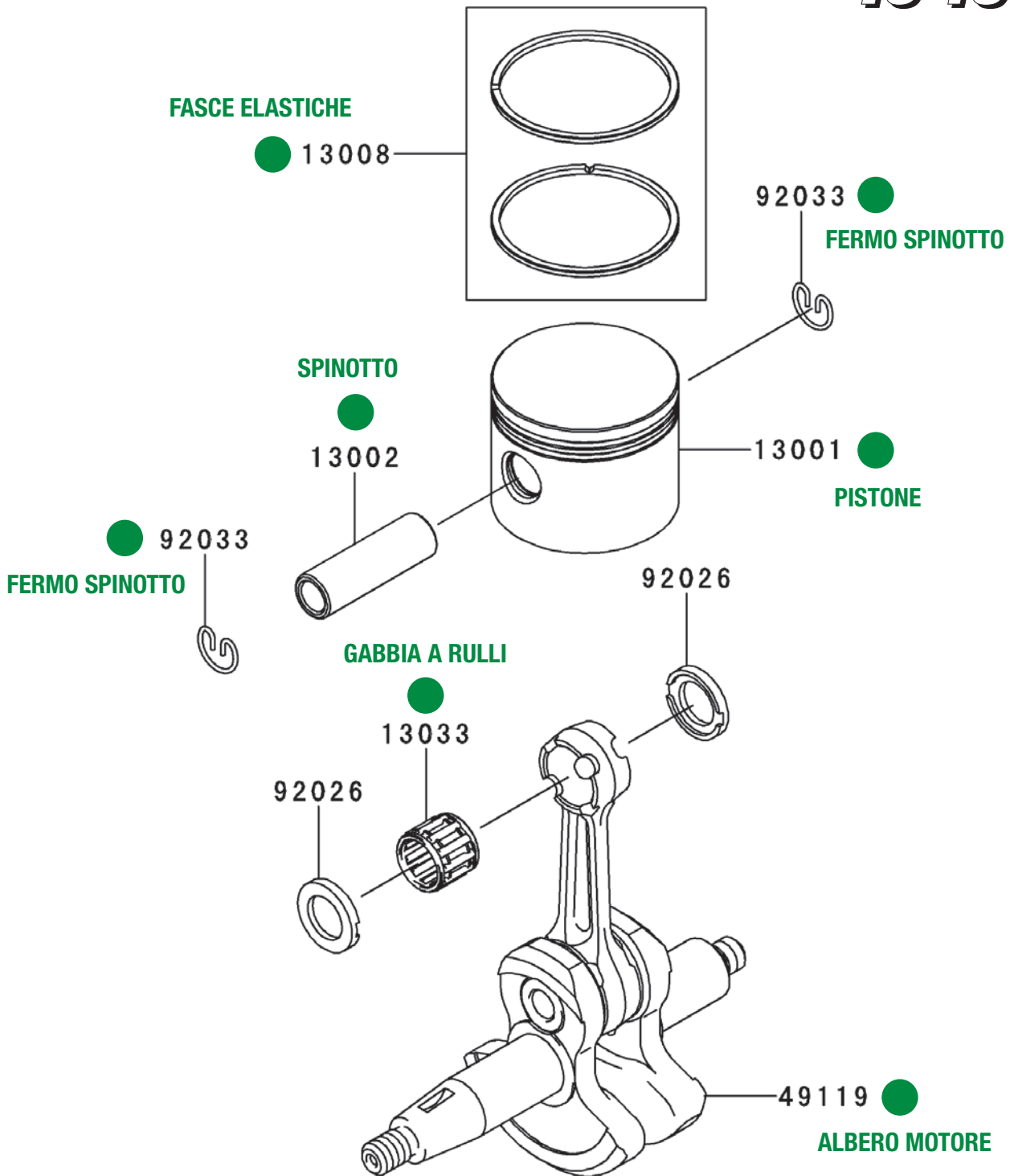


#### LEGENDA DISPONIBILITÀ

- Disponibilità 95%
- Disponibilità 75%
- Non disponibile - Solo su ordinazione



● 11005	KWR 11005 2165	CILINDRO
● 11061	KWR 11061 2226	GUARNIZIONE CILINDRO
● 92045	KWR 92045 2279	CUSCINETTO
● 92049	KWR 92049 2276	PARAOLIO

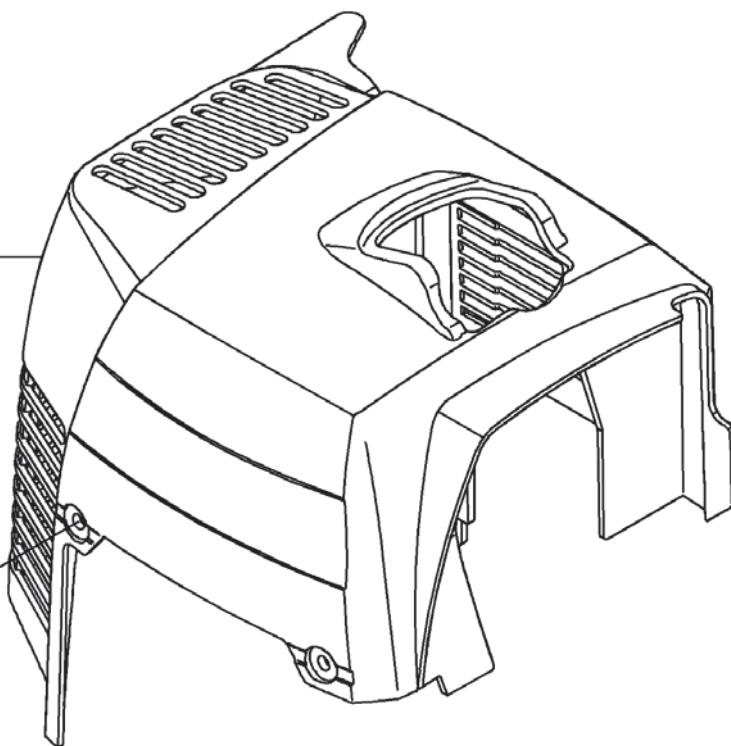


● 13001	KWR 13001 0773	PISTONE ex 2194
● 13002	KWR 13002 2103	SPINOTTO
● 13008	KWR 13008 6074	FASCE ELASTICHE
● 13033	KWR 13033 2063	GABBIA A RULLI
● 49119	KWR 49119 0004	ALBERO MOTORE ex 2231
● 92033	KWR 92033 2200	FERMO SPINOTTO

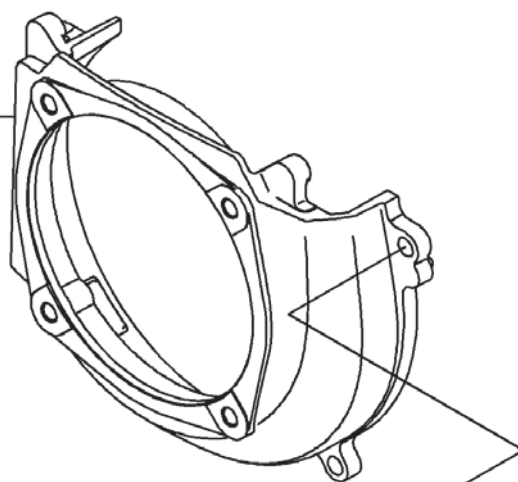
## COFANO CILINDRO

● 49089

92172



59066

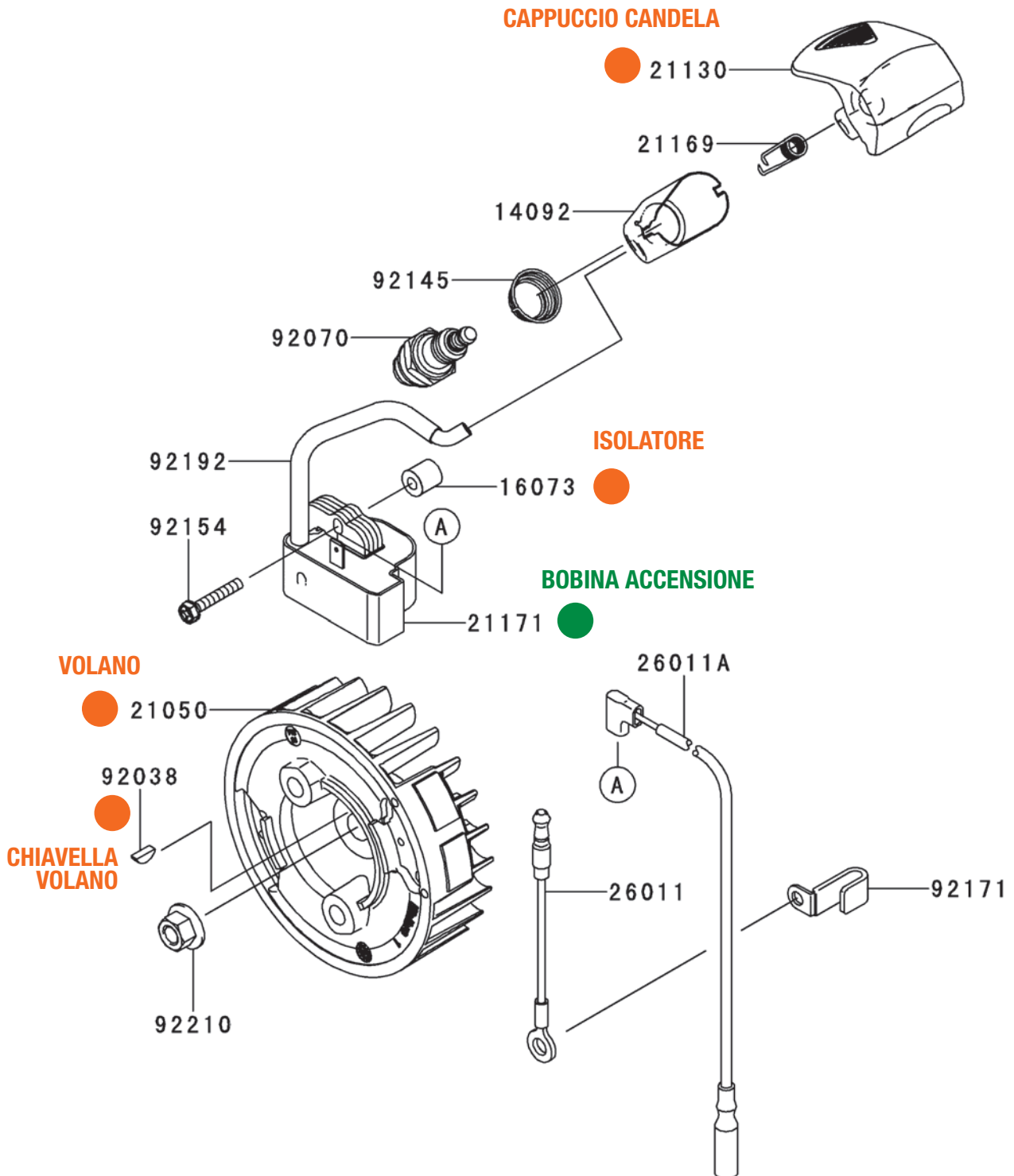


92172A

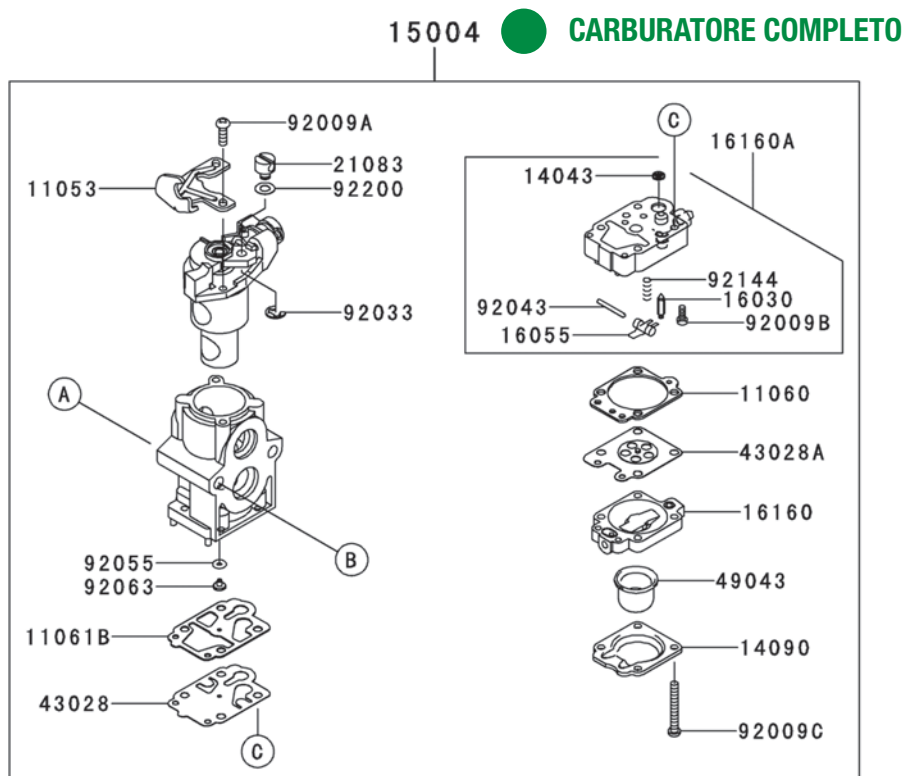
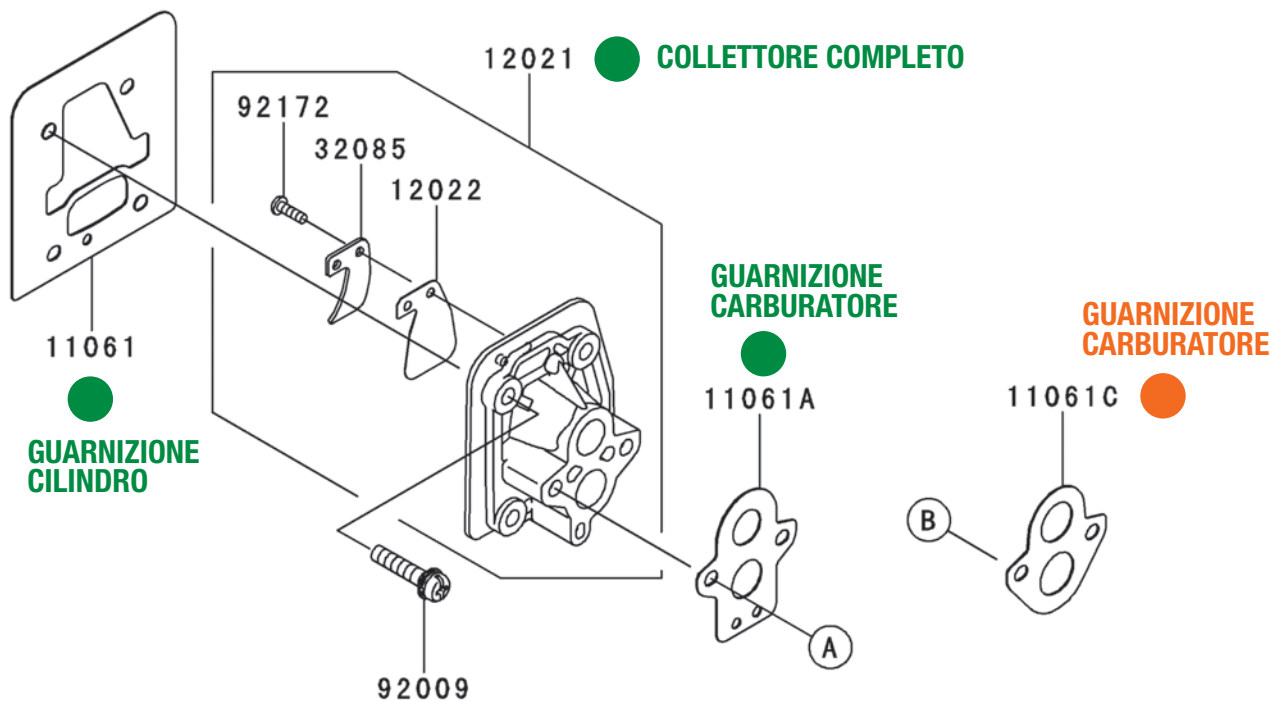


● 49089 KWR 49089 0807 COFANO CILINDRO

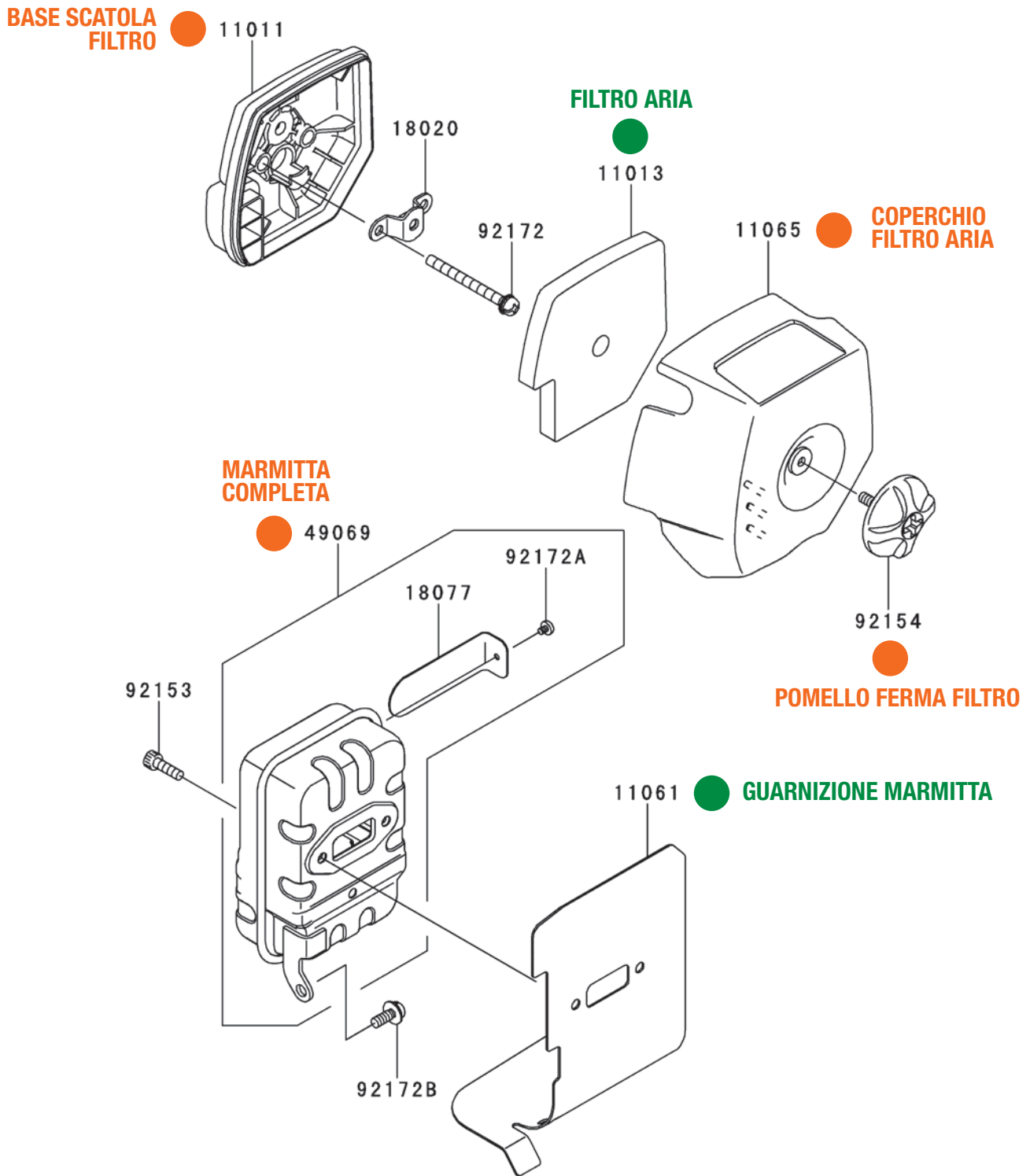




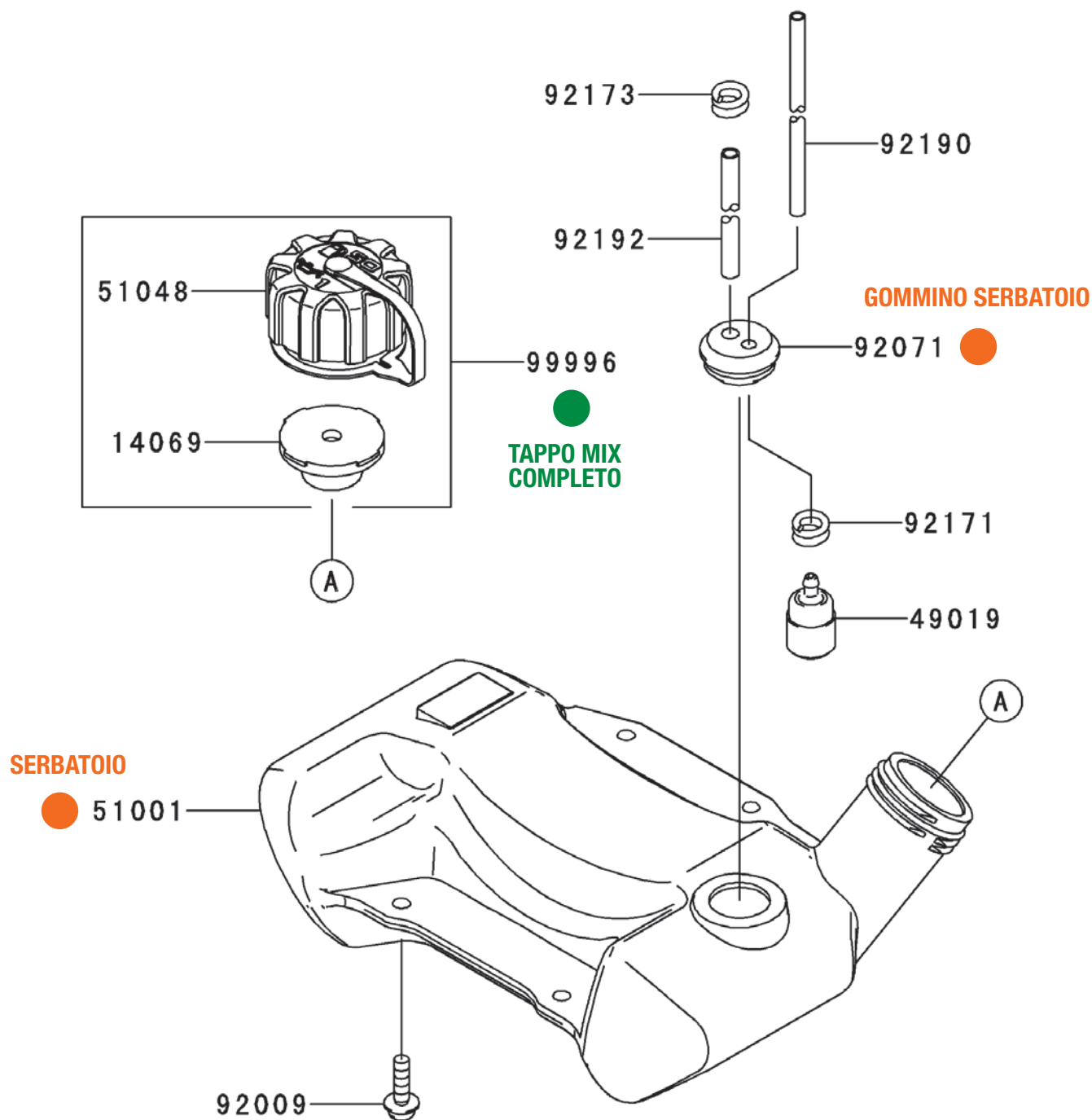
- |         |                |   |
|---------|----------------|---|
| ● 16073 | KWR 16073 2239 | ISOLATORE   |
| ● 21050 | KWR 21050 2333 | VOLANO ex 21050-2313                              |
| ● 21130 | KWR 21130 2080 | CAPPUCCIO CANDELA                                 |
| ● 21171 | KWR 21171 0709 | BOBINA ACCENSIONE ex 21171-2250 oppure 21171-0783 |
| ● 92038 | KWR 92038 2106 | CHIAVELLA VOLANO                                  |



- 11061 KWR 11061 0724 GUARNIZIONE CILINDRO ex 11061-1262
- 11061A KWR 11061 0868 GUARNIZIONE CARBURATORE
- 11061C KWR 11061 2243 GUARNIZIONE CARBURATORE
- 12021 KWR 12021 0044 COLLETTORE COMPLETO ex 0704
- 15004 KWR 15004 0708 CARBURATORE COMPLETO

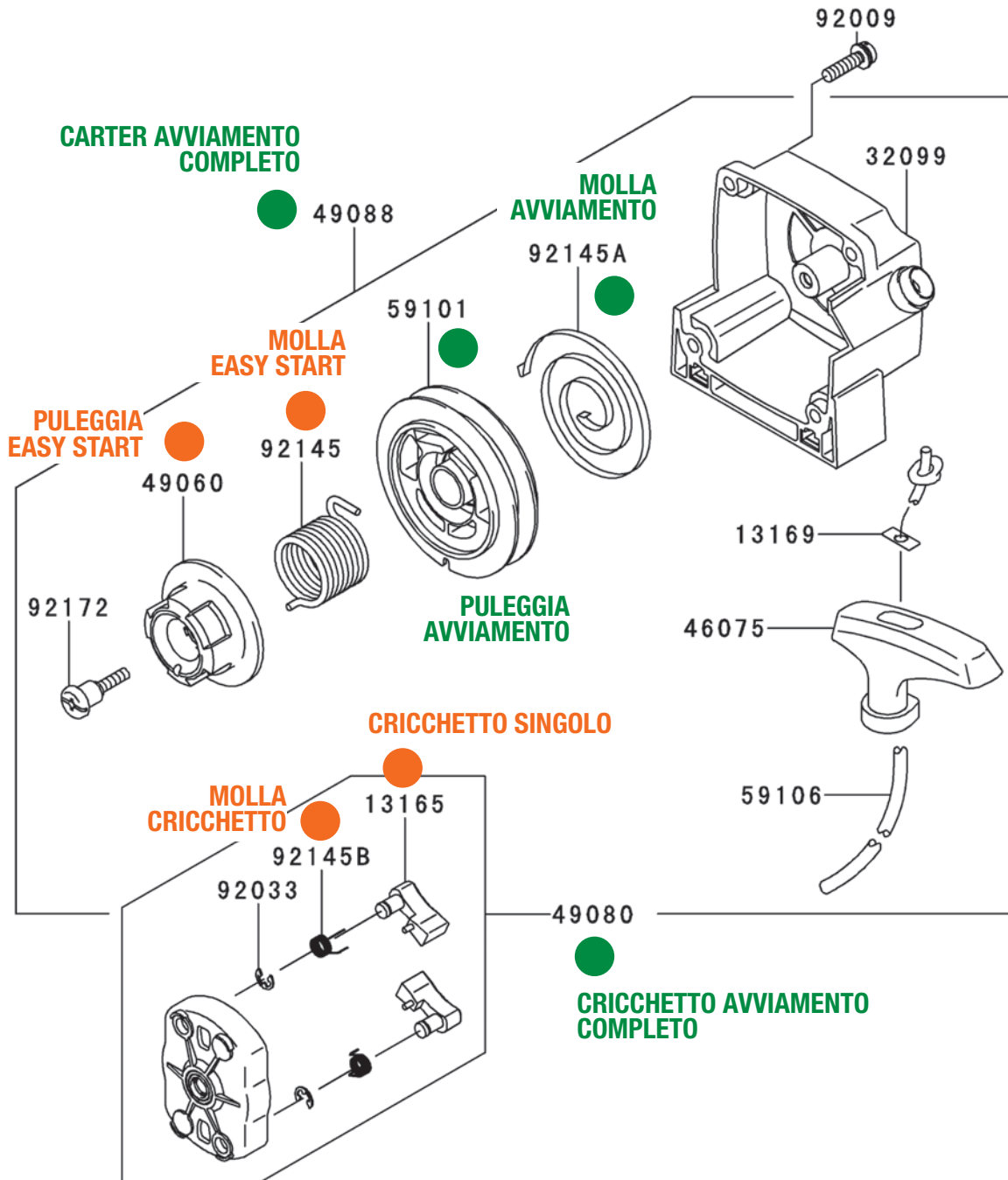


● 11011	KWR 11011 0717	BASE SCATOLA FILTRO
● 11013	KWR 11013 0711	FILTRO ARIA
● 11061	KWR 11061 2227	GUARNIZIONE MARMITTA
● 11065	KWR 11065 0705	COPERCHIO FILTRO ARIA
● 49069	KWR 49069 0787	MARMITTA ex 0744
● 92154	KWR 92154 2053	POMELLO FERMA FILTRO

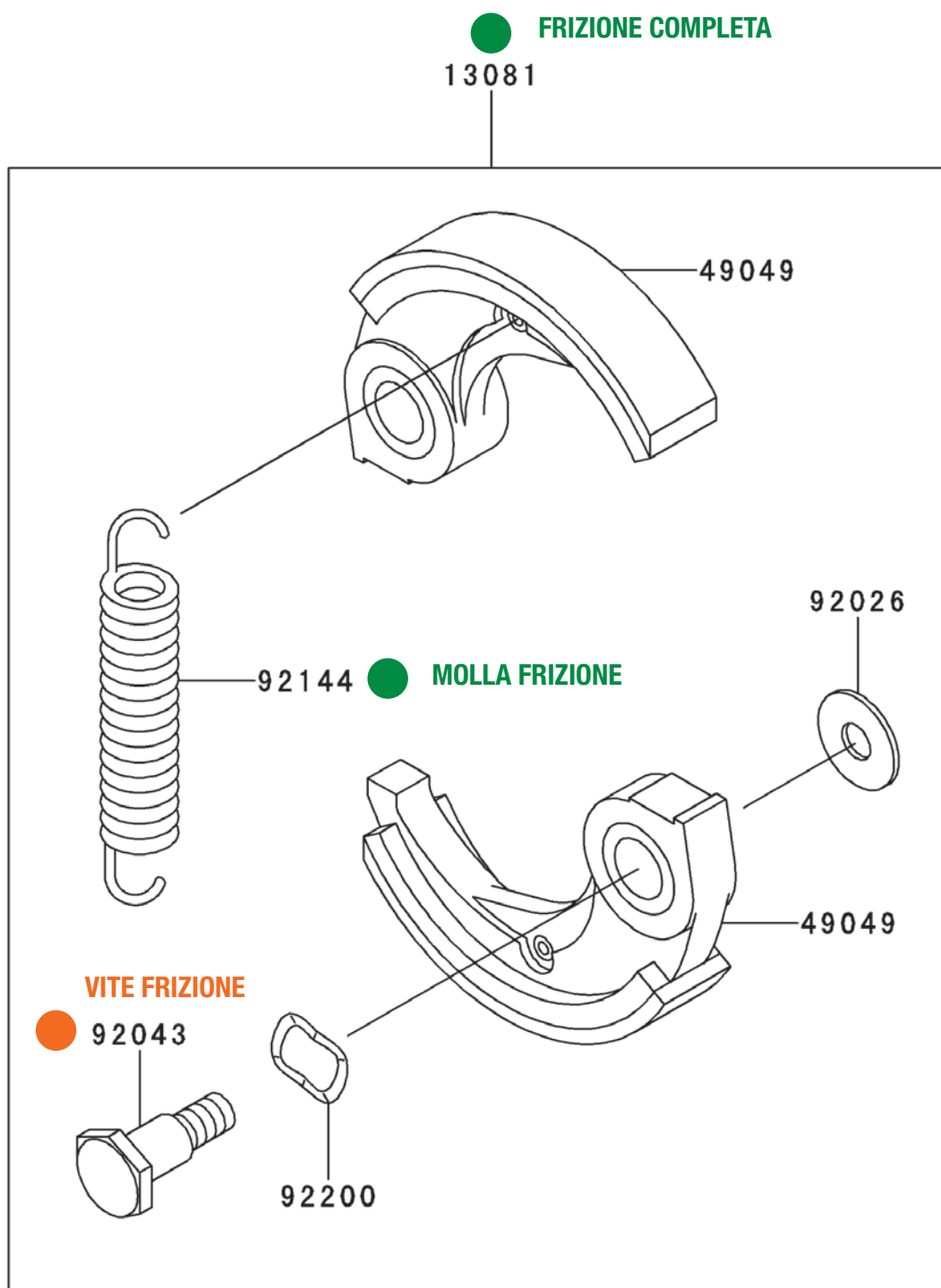


- 51001    KWR 51001 2341    SERBATOIO
- 92071    KWR 92071 2142    GOMMINO SERBATOIO
- 99996    KWR 99996 6107    TAPPO MIX COMPLETO ex 6089

## TJ45



- |          |                |  |
|----------|----------------|--|
| ● 13165  | KWR 13165 2109 | CRICCHETTO SINGOLO                       |
| ● 49060  | KWR 49060 0556 | PULEGGIA EASY START                      |
| ● 49080  | KWR 49080 0705 | CRICCHETTO AVVIAMENTO COMPLETO           |
| ● 49088  | KWR 49088 0710 | CARTER AVVIAMENTO COMPLETO ex 49088-0711 |
| ● 59101  | KWR 59101 0010 | PULEGGIA AVVIAMENTO                      |
| ● 92145  | KWR 92145 0836 | MOLLA EASY START                         |
| ● 92145A | KWR 92145 0837 | MOLLA AVVIAMENTO                         |
| ● 92145B | KWR 92145 2148 | MOLLA CRICCHETTO                         |



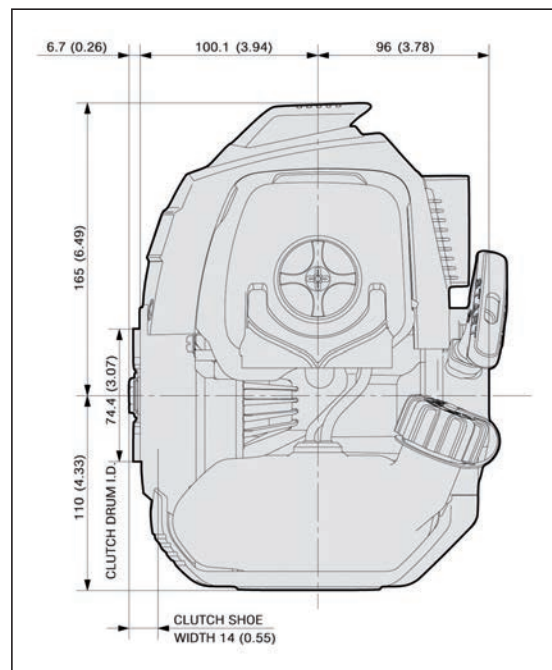
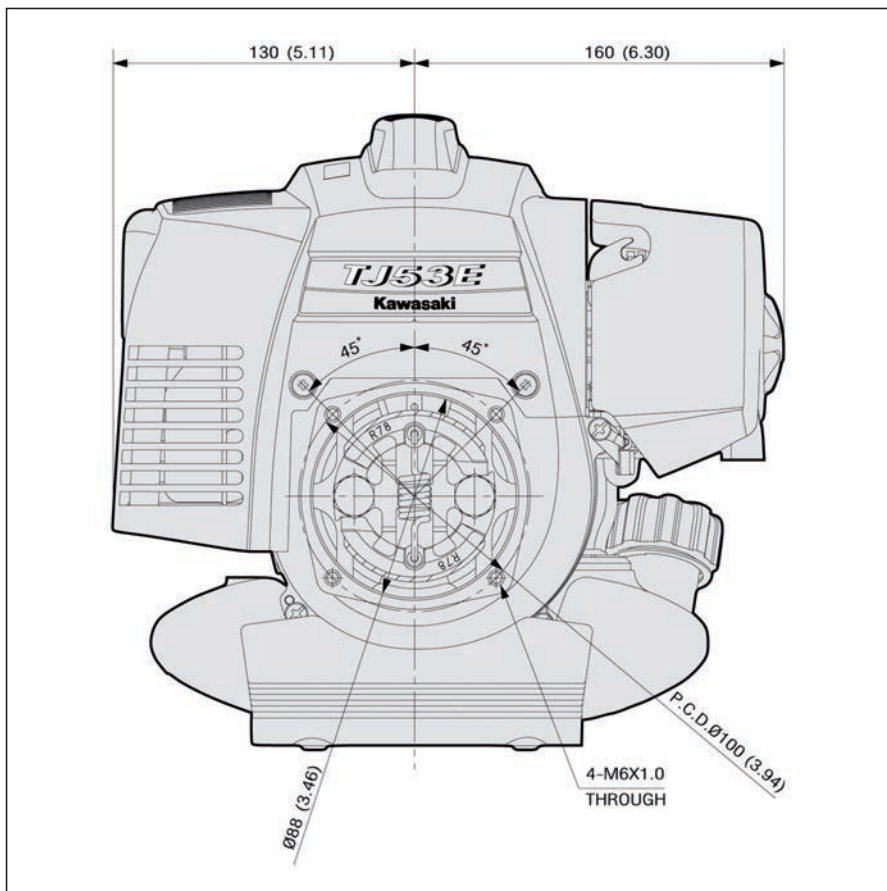
- 13081 KWR 13081 2220 FRIZIONE COMPLETA
- 92043 KWR 92043 2210 VITE FRIZIONE
- 92144 KWR 92144 2390 MOLLA FRIZIONE ex 2178



## PARTS CATALOG

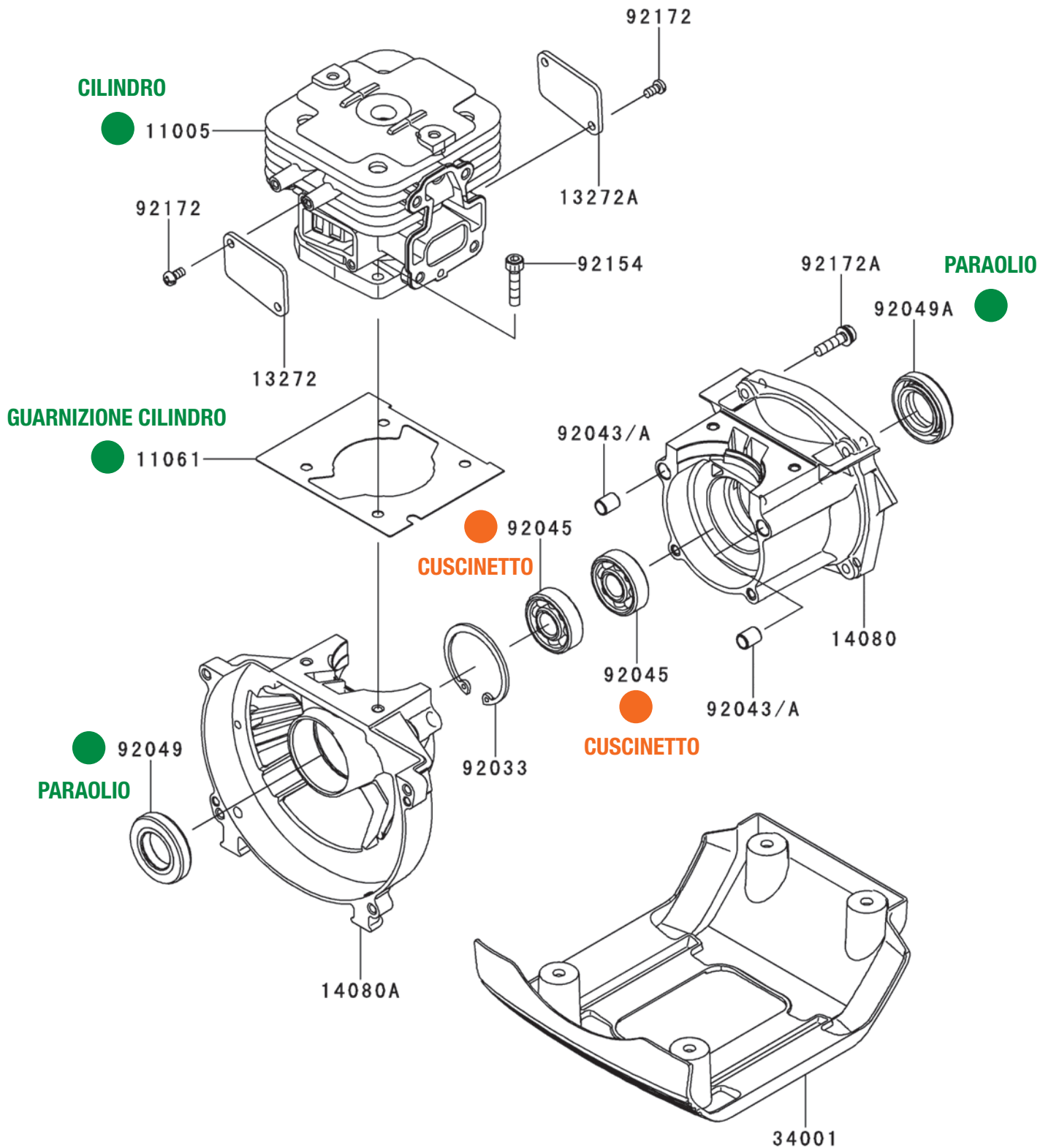
### 2 STROKE ENGINE

# TJ 53



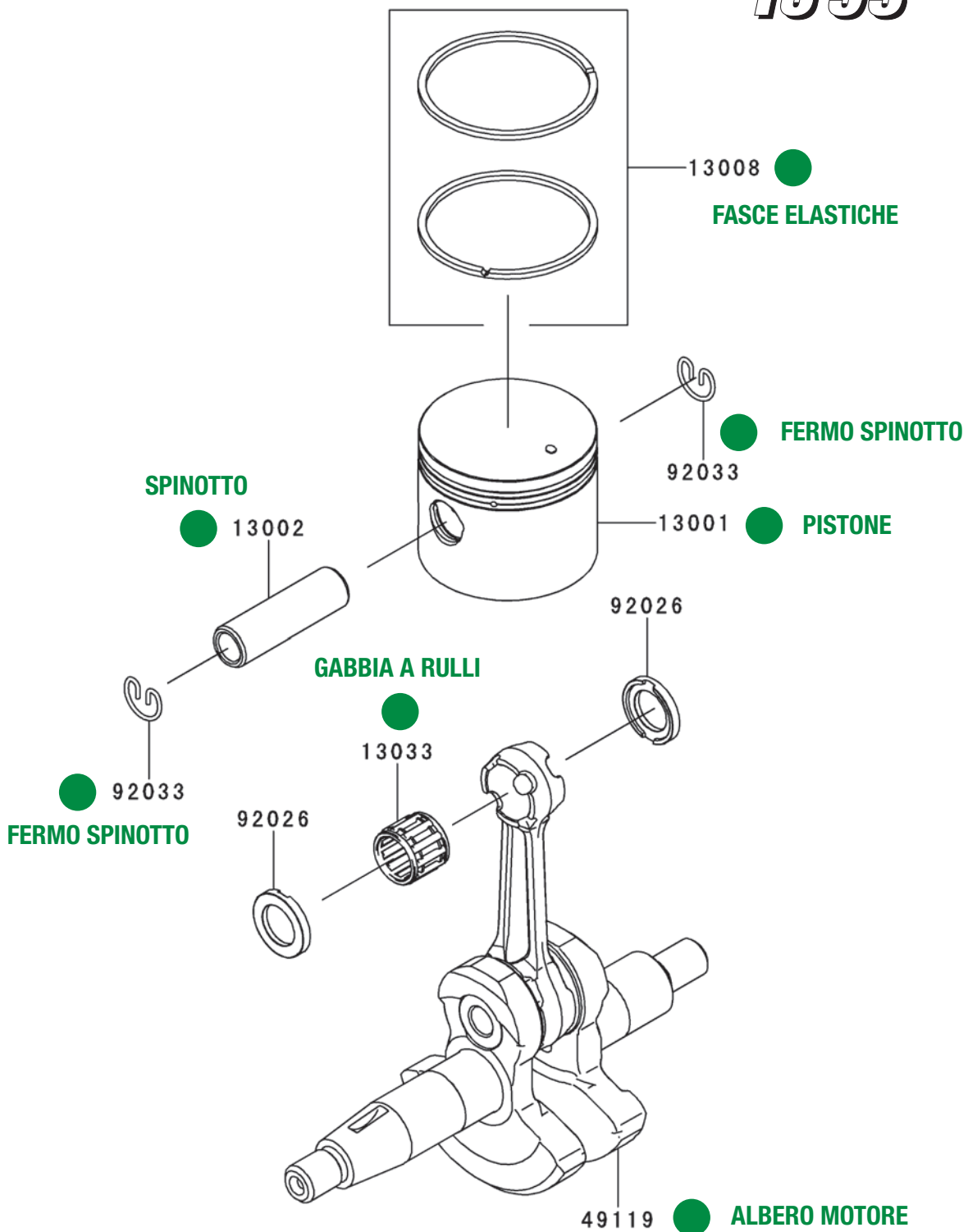
#### LEGENDA DISPONIBILITÀ

- Disponibilità 95%
- Disponibilità 75%
- Non disponibile - Solo su ordinazione

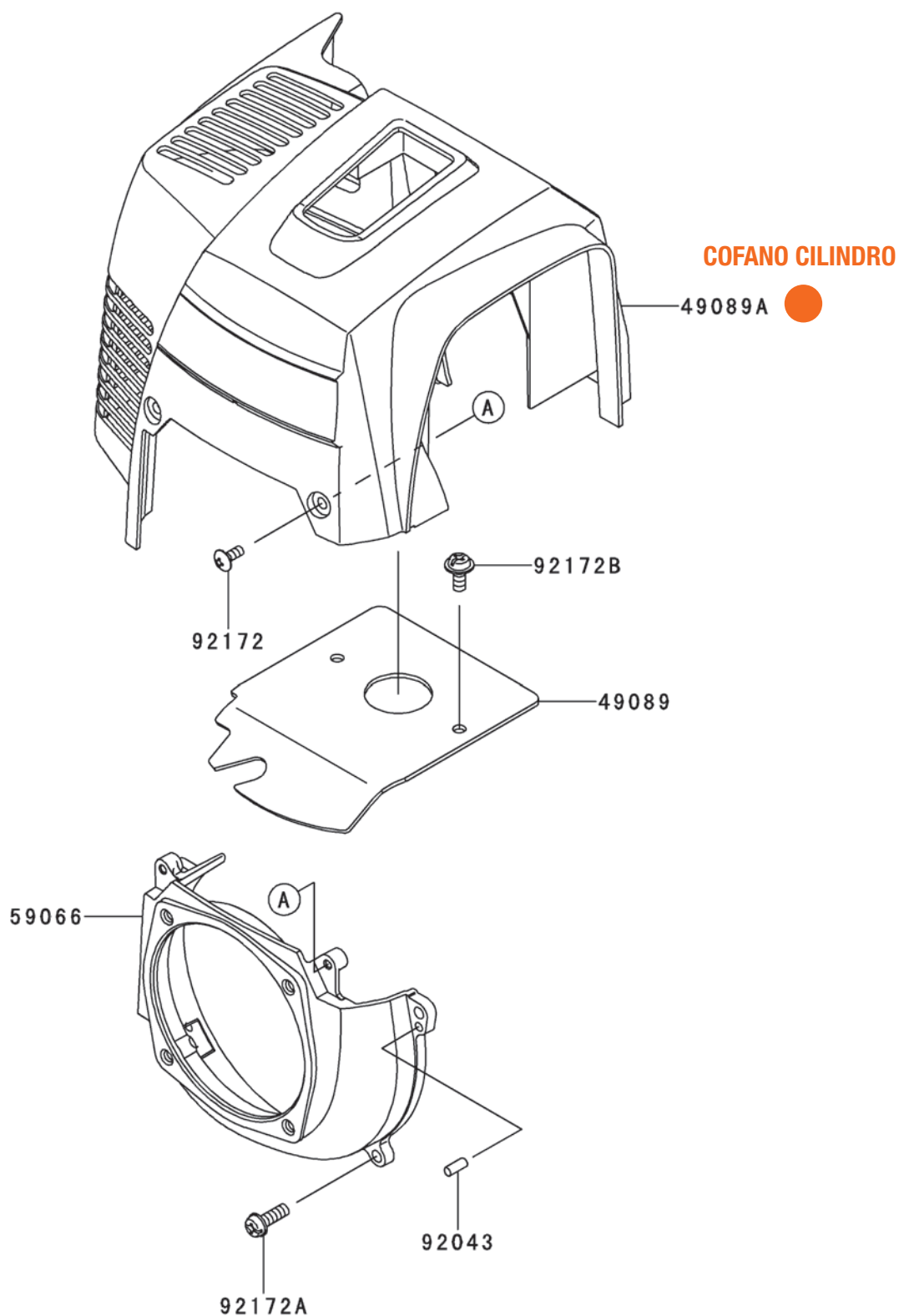


- 11005 KWR 11005 0679 CILINDRO ex 2166
- 11061 KWR 11061 2234 GUARNIZIONE CILINDRO
- 92045 KWR 92045 2285 CUSCINETTO
- 92049 KWR 92049 2280 PARAOLIO
- 92049A KWR 92049 2281 PARAOLIO

## TJ53

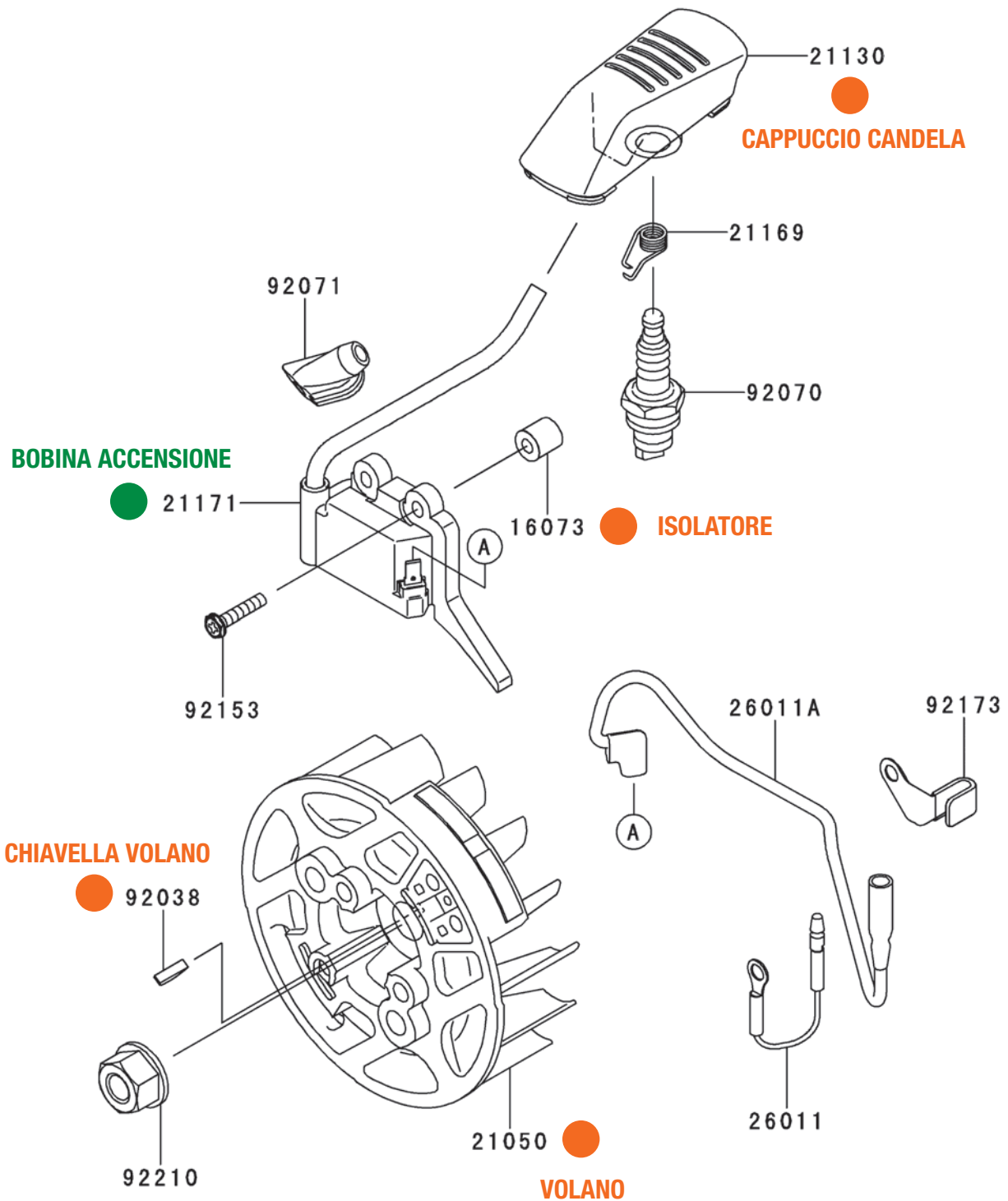


● 13001	KWR 13001 0808	PISTONE ex 2197 ex 0756
● 13002	KWR 13002 2105	SPINOTTO
● 13008	KWR 13008 6075	FASCE ELASTICHE
● 13033	KWR 13033 2063	GABBIA A RULLI
● 49119	KWR 49119 0012	ALBERO MOTORE ex 2248
● 92033	KWR 92033 2200	FERMO SPINOTTO

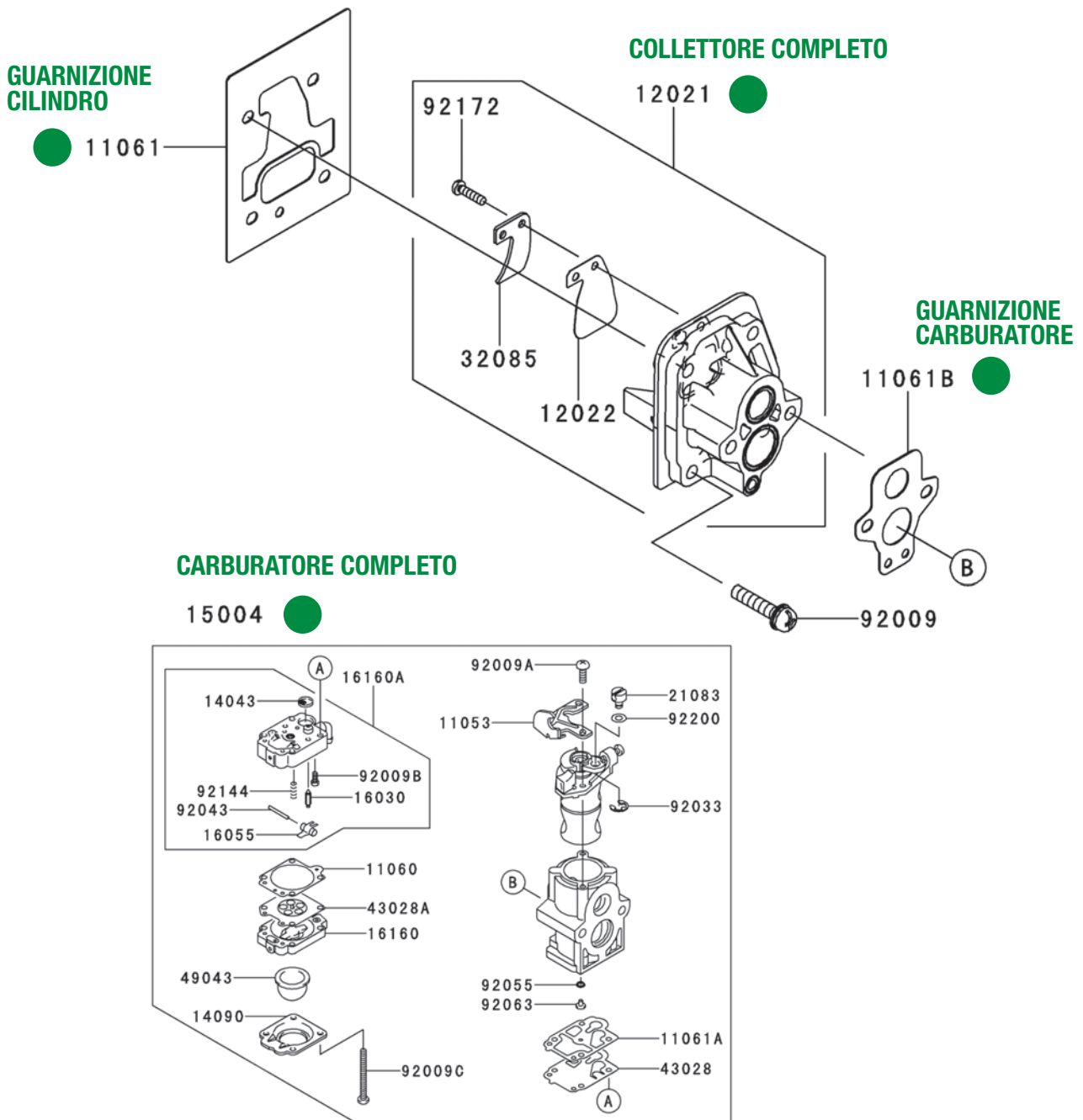


● 49089A KWR 49089 0915 COFANO CILINDRO ex 2781

## TJ53

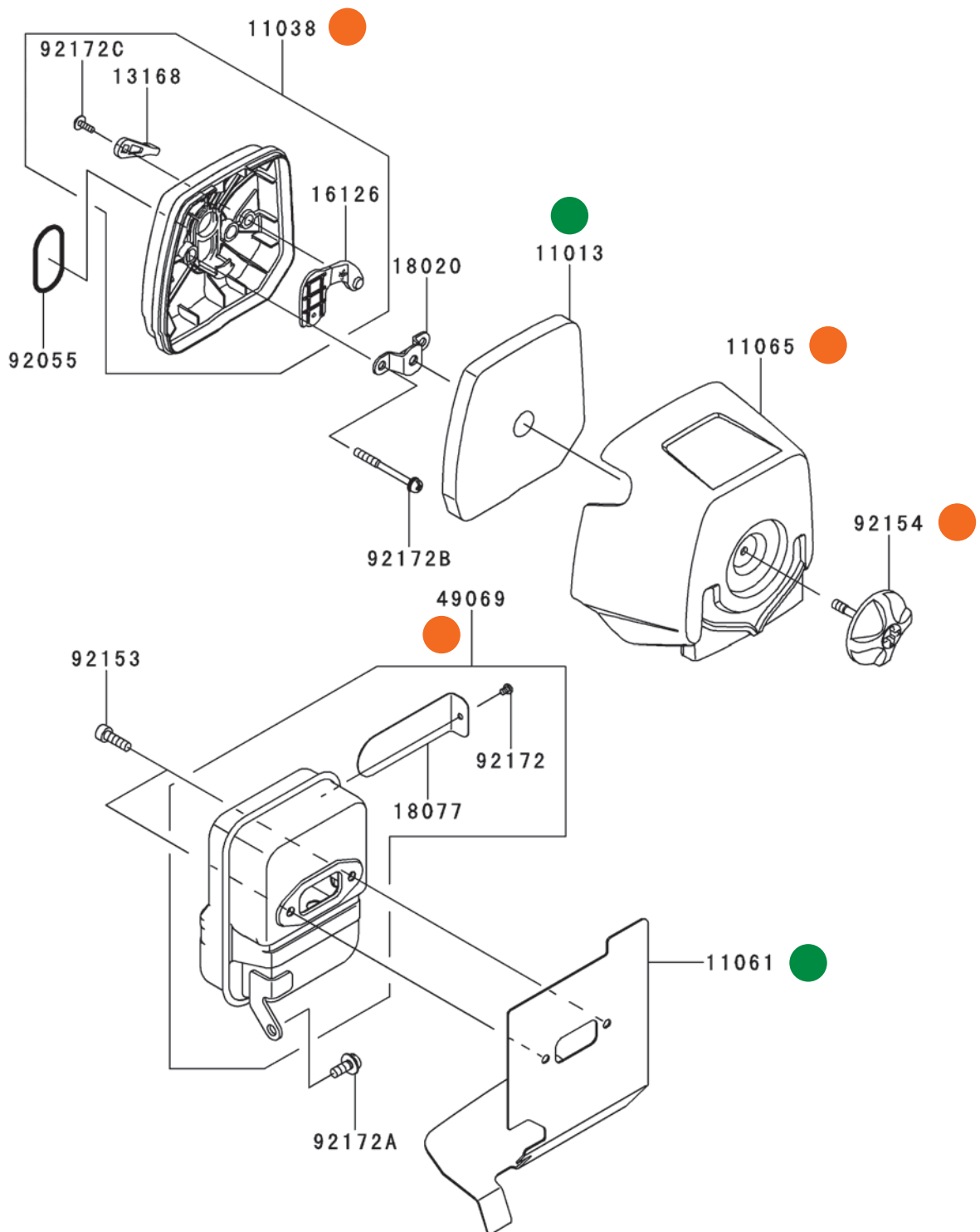


- 16073 KWR 16073 2239 ISOLATORE
- 21050 KWR 21050 0007 VOLANO ex 2328
- 21130 KWR 21130 2082 CAPPuccio CANDELA
- 21171 KWR 21171 2292 BOBINA ACCENSIONE COMPLETA DI CAPPuccio CANDELA ex 0791
- 92038 KWR 92038 2109 CHIAVELLA VOLANO

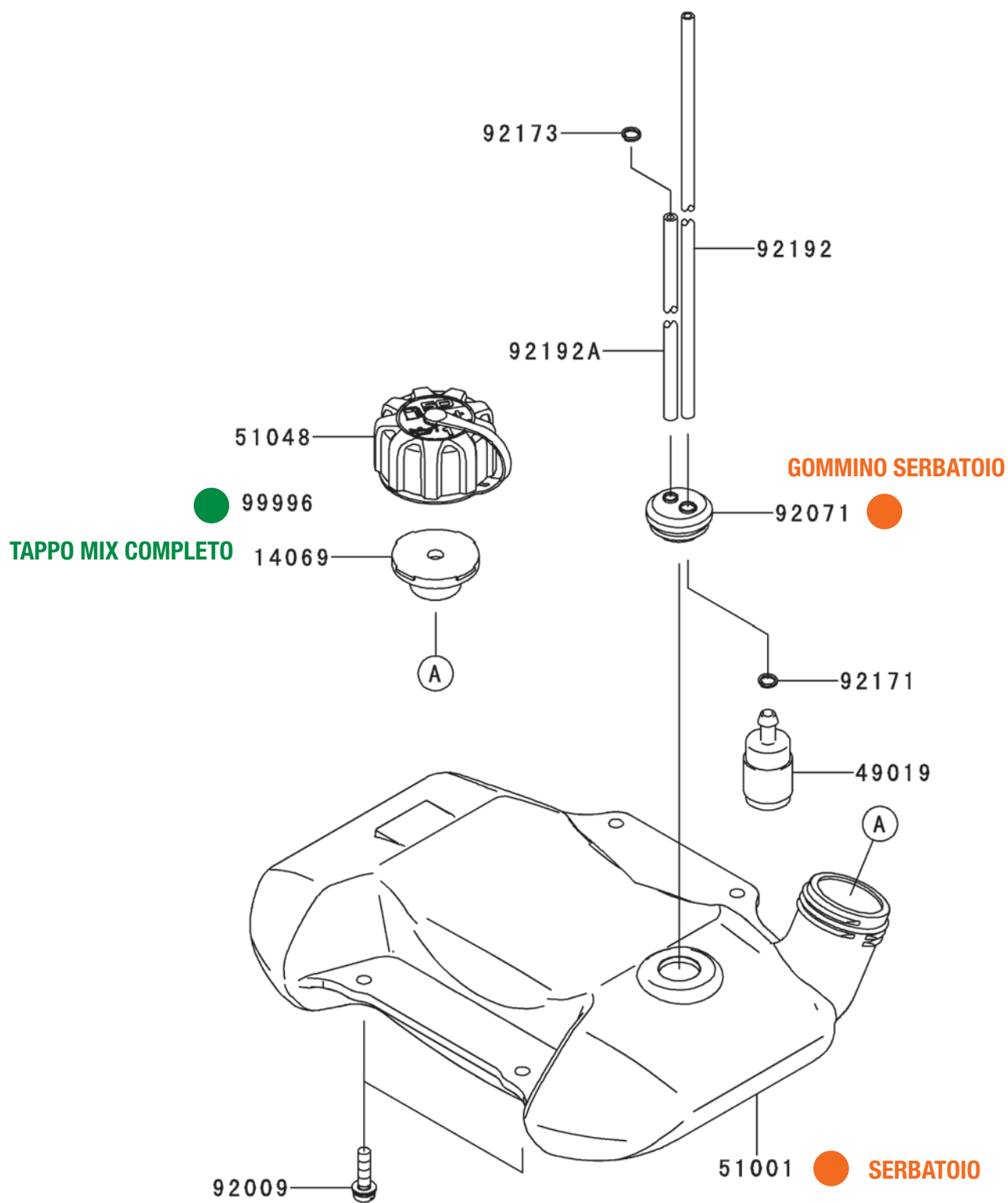


- 11061    KWR 11061 0763    GUARNIZIONE CILINDRO
- 11061B    KWR 11061 2237    GUARNIZIONE CARBURATORE
- 12021    KWR 12021 0038    COLLETTORE COMPLETO ex 0706
- 15004    KWR 15004 0841    CARBURATORE COMPLETO ex 2100

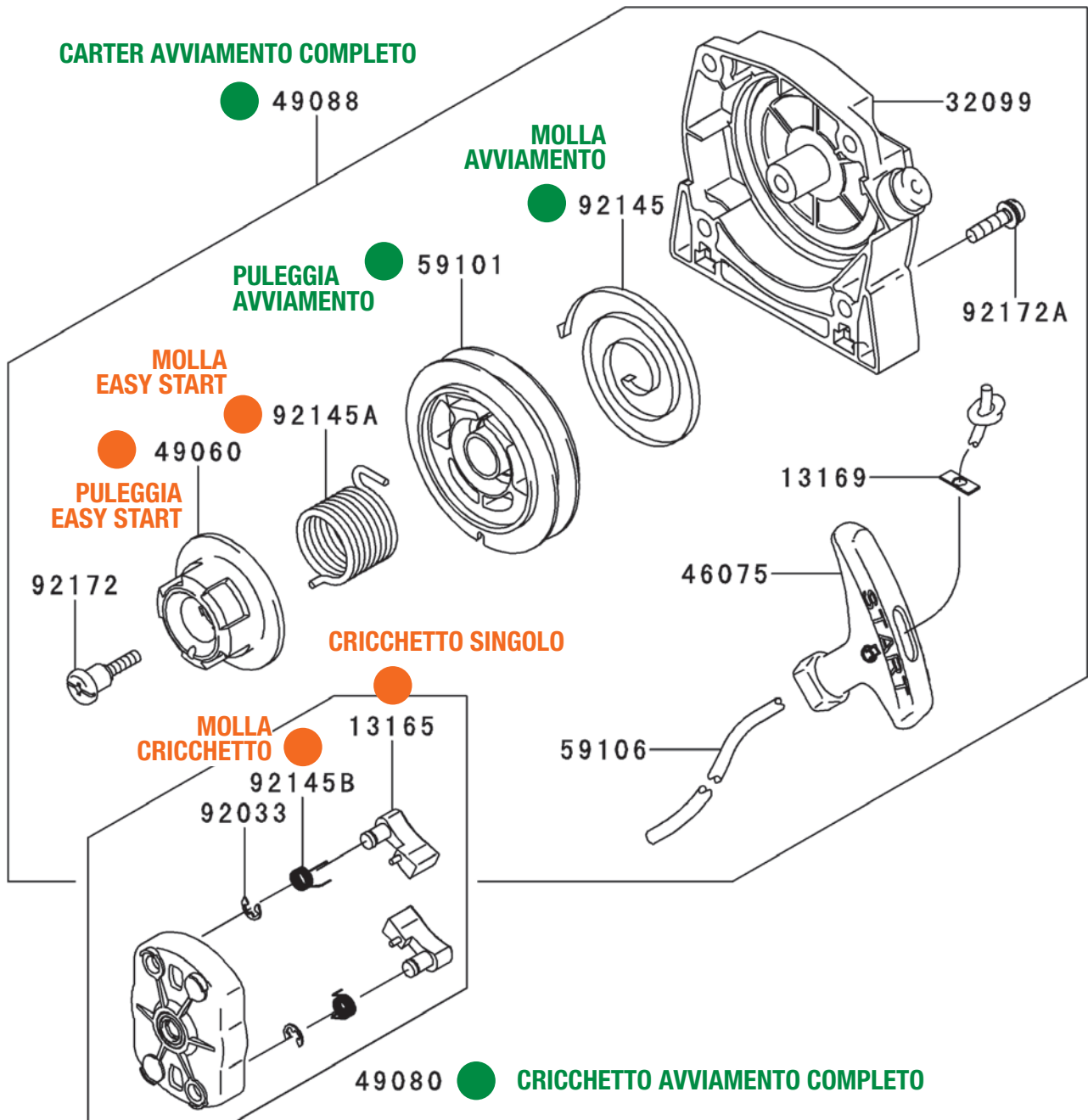




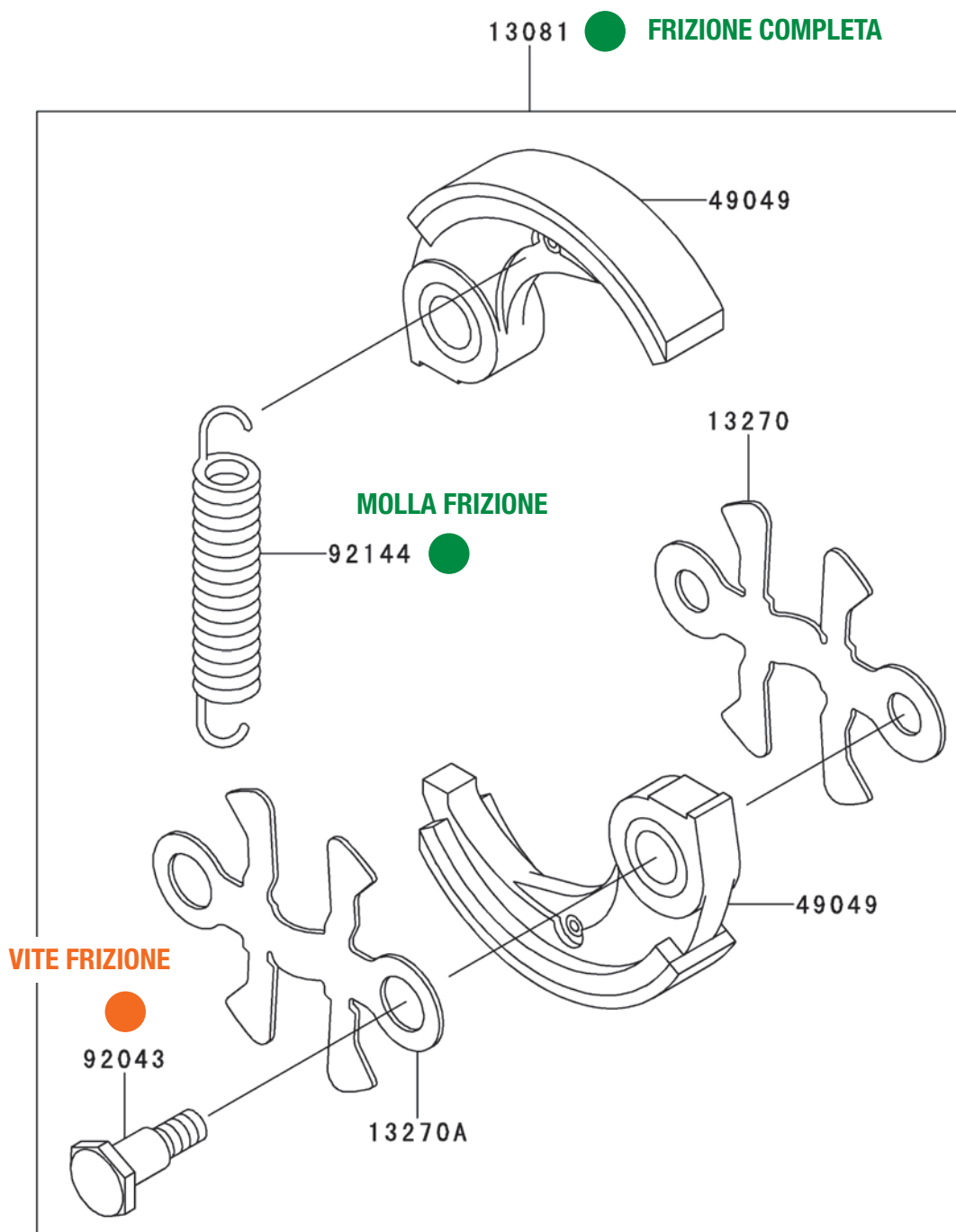
- |         |                |                              |
|---------|----------------|------------------------------|
| ● 11013 | KWR 11013 2242 | FILTRO ARIA                  |
| ● 11038 | KWR 11038 0705 | BASE SCATOLA FILTRO ARIA     |
| ● 11061 | KWR 11061 0898 | GUARNIZIONE MARMITTA ex 0822 |
| ● 11065 | KWR 11065 2141 | COPERCHIO FILTRO ARIA        |
| ● 49069 | KWR 49069 2454 | MARMITTA                     |
| ● 92154 | KWR 92154 2045 | POMELLO FERMA FILTRO         |



- 51001 KWR 51001 2343 SERBATOIO
- 92071 KWR 92071 0798 GOMMINO SERBATOIO ex 2169
- 99996 KWR 99996 6107 TAPPO MIX COMPLETO ex 6089



● 13165	KWR 13165 2109	CRICCHETTO SINGOLO
● 49060	KWR 49060 0556	PULEGGIA EASY START
● 49080	KWR 49080 0707	CRICCHETTO AVVIAMENTO COMPLETO
● 49088	KWR 49088 0774	CARTER AVVIAMENTO ex 0711
● 59101	KWR 59101 0010	PULEGGIA AVVIAMENTO
● 92145	KWR 92145 0837	MOLLA AVVIAMENTO
● 92145A	KWR 92145 0864	MOLLA EASY START
● 92145B	KWR 92145 2148	MOLLA CRICCHETTO

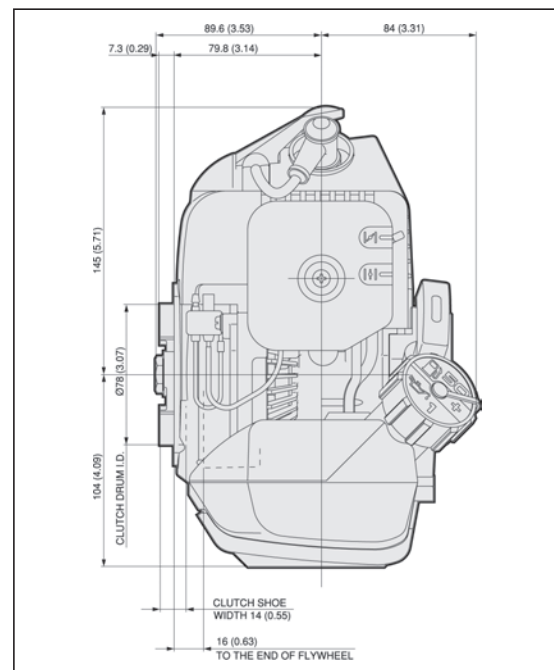
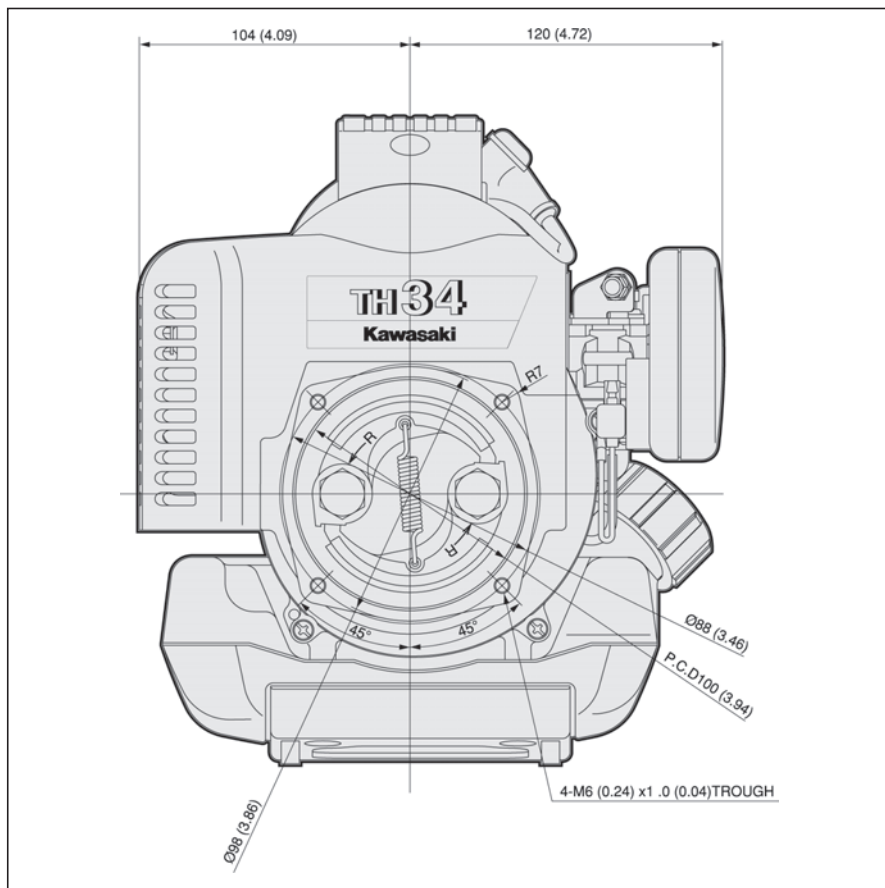


- 13081    KWR 13081 0635    FRIZIONE COMPLETA ex 2224 - 0605
- 92043    KWR 92043 2210    VITE FRIZIONE
- 92144    KWR 92144 2373    MOLLA FRIZIONE

## PARTS CATALOG

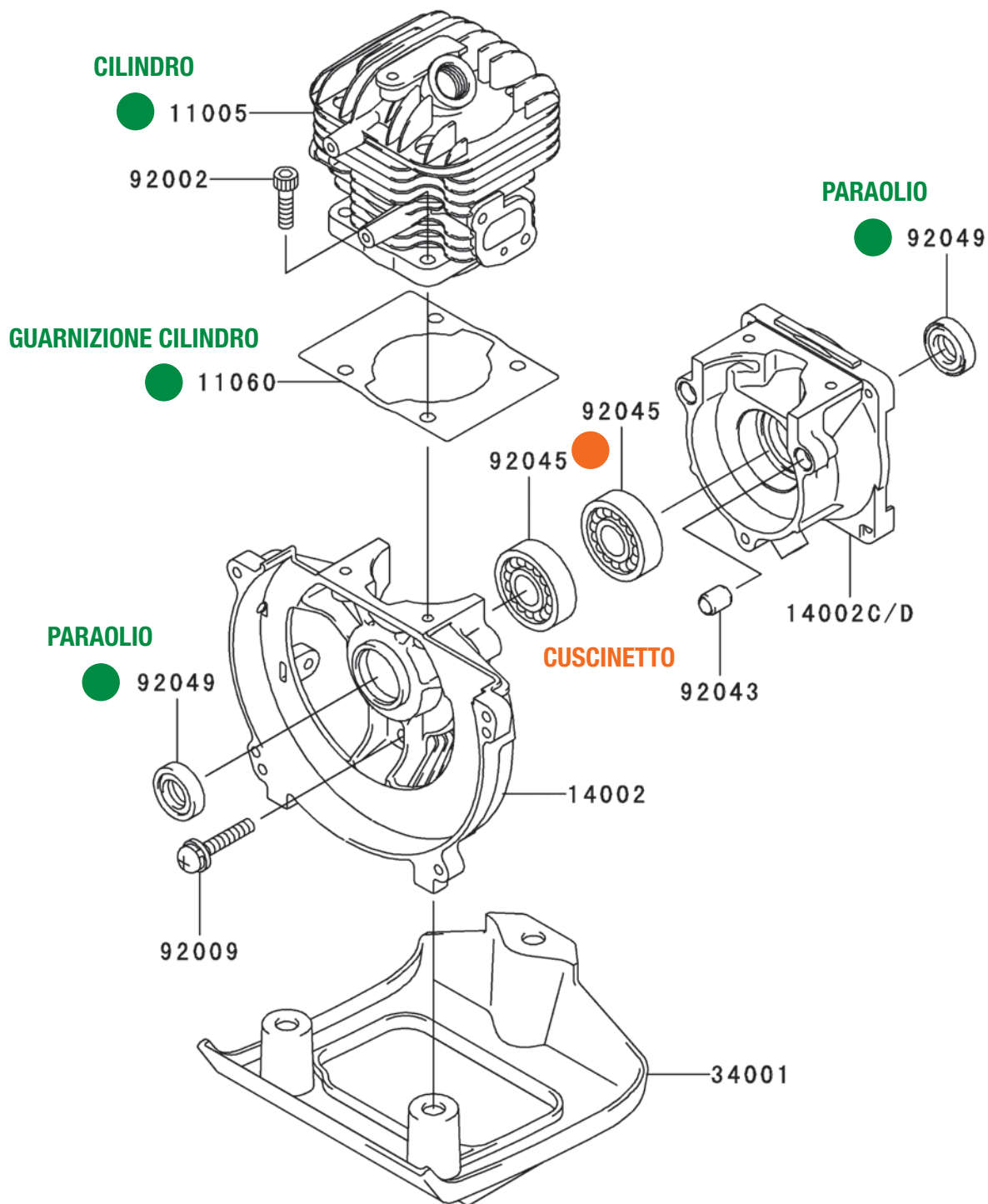
### 2 STROKE ENGINE

# TH 34



#### LEGENDA DISPONIBILITÀ

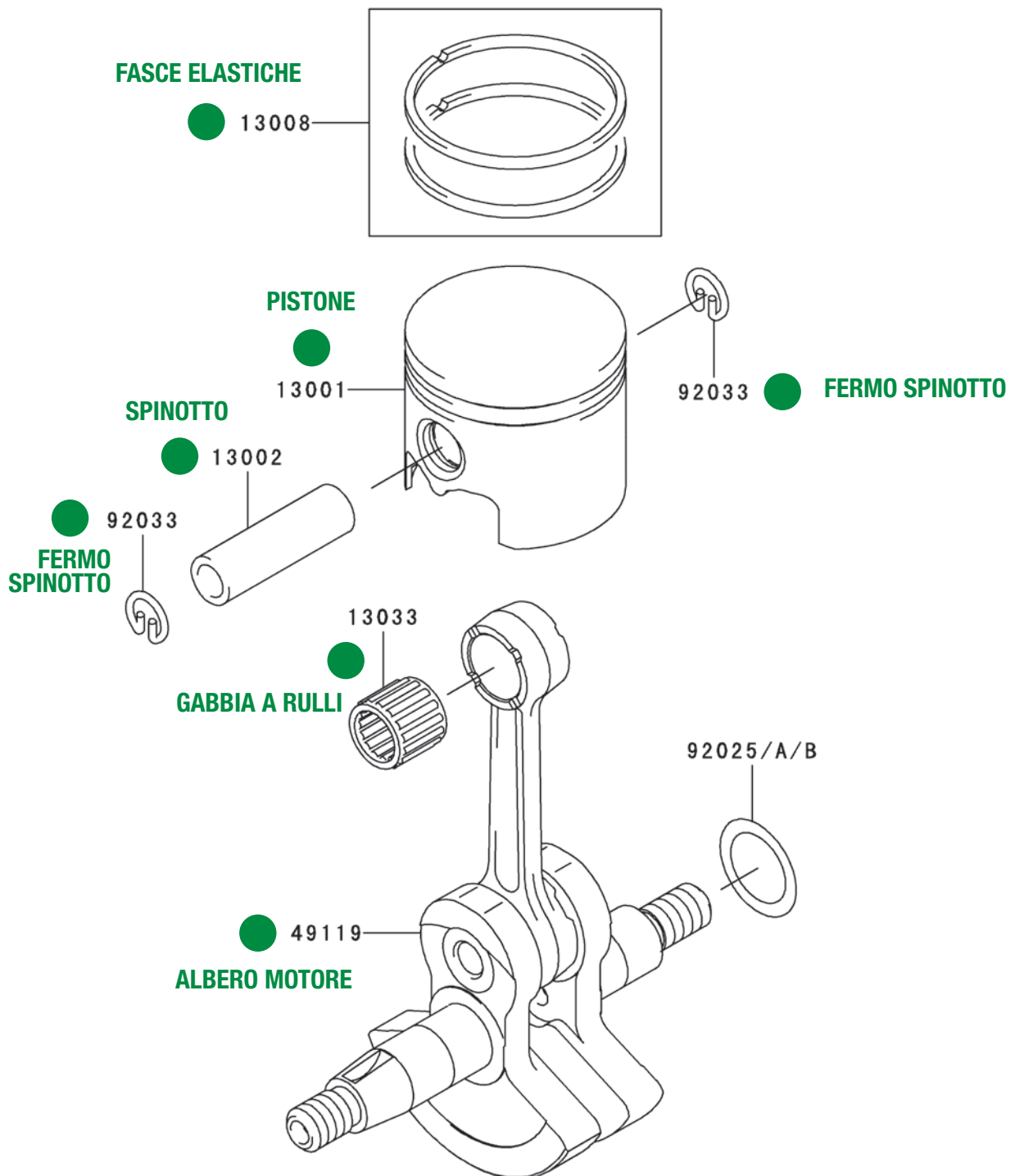
- Disponibilità 95%
- Disponibilità 75%
- Non disponibile - Solo su ordinazione



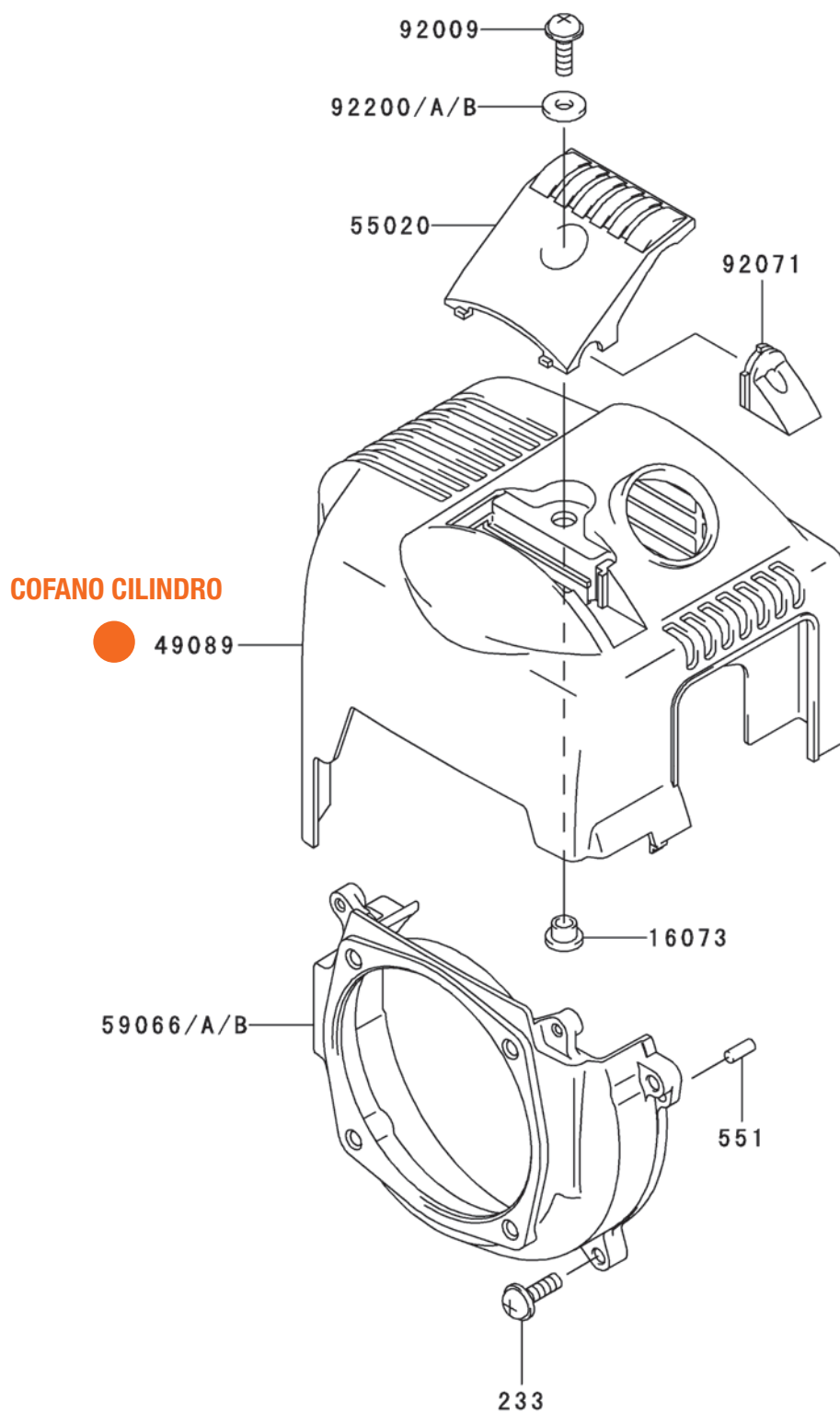
● 11005	KWR 11005 2140	CILINDRO
● 11060	KWR 11060 2435	GUARNIZIONE CILINDRO
● 92045	KWR 92045 2058	CUSCINETTO
● 92049	KWR 92049 2108	PARAOLIO



## TH 34



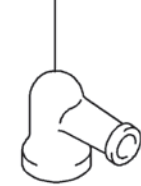
● 13001	KWR 13001 2183	PISTONE ex 2147
● 13002	KWR 13002 2059	SPINOTTO
● 13008	KWR 13008 6045	FASCE ELASTICHE
● 13033	KWR 13033 2052	GABBIA A RULLI
● 49119	KWR 49119 2190	ALBERO MOTORE
● 92033	KWR 92033 2061	FERMO SPINOTTO



● 49089 KWR 49089 2779 COFANO CILINDRO ex 2479 2535 2598

### CAPPUCCIO CANDELA

● 21130



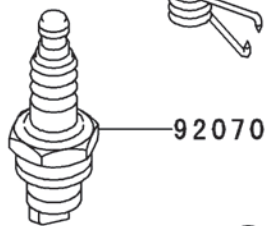
21169



26011A~C

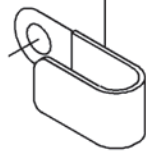


A



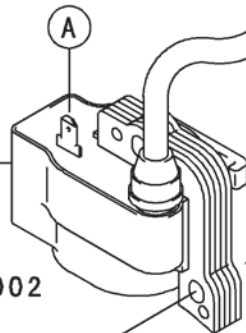
92070

92170



● 21171

### BOBINA ACCENSIONE



A

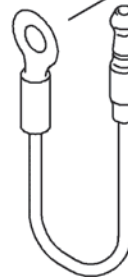
92002



16073

●

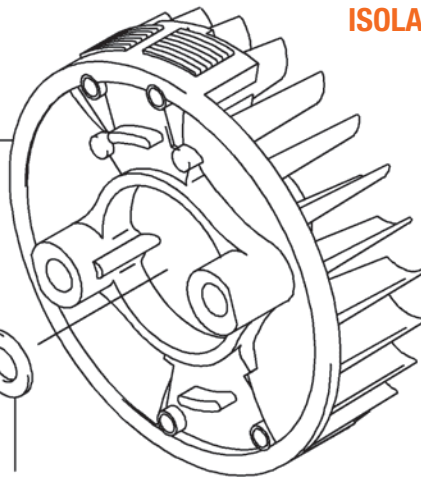
### ISOLATORE



26011

### VOLANO

● 21050



### CHIAVELLA VOLANO

● 510

510



410



461

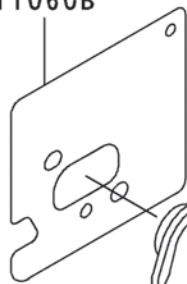


315

- 16073    KWR 16073 2198    ISOLATORE
- 21050    KWR 21050 2301    VOLANO
- 21130    KWR 21130 2056    CAPPUCCIO CANDELA
- 21171    KWR 21171 2234    BOBINA ACCENSIONE
- 510      KWR 510 A3100     CHIAVELLA VOLANO

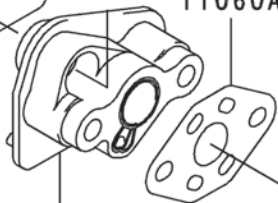
## GUARNIZIONE CILINDRO

● 11060B



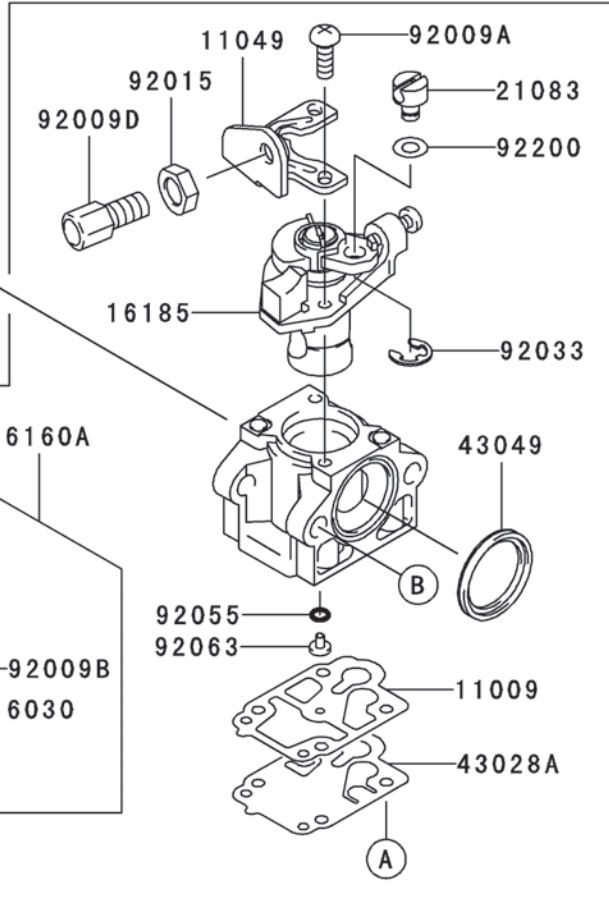
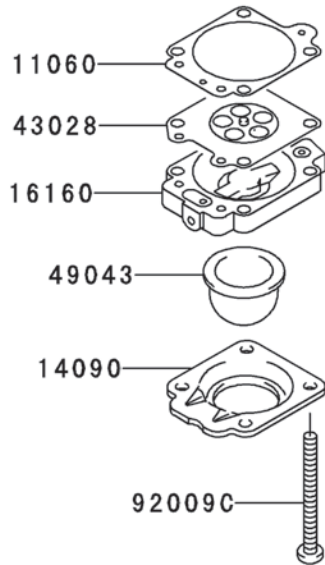
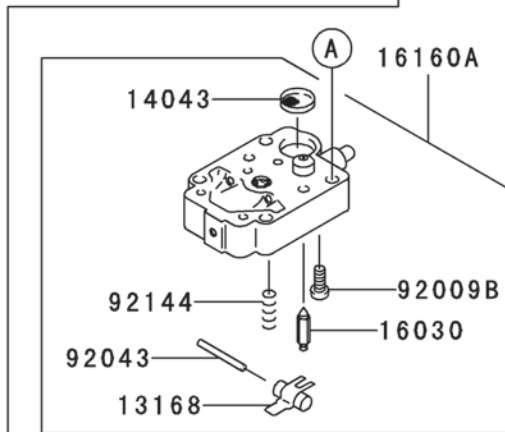
## GUARNIZIONE CARBURATORE

● 11060A



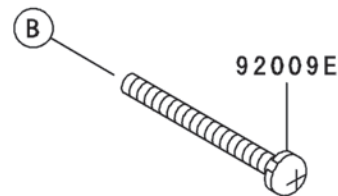
## COLLETTORE

● 16073



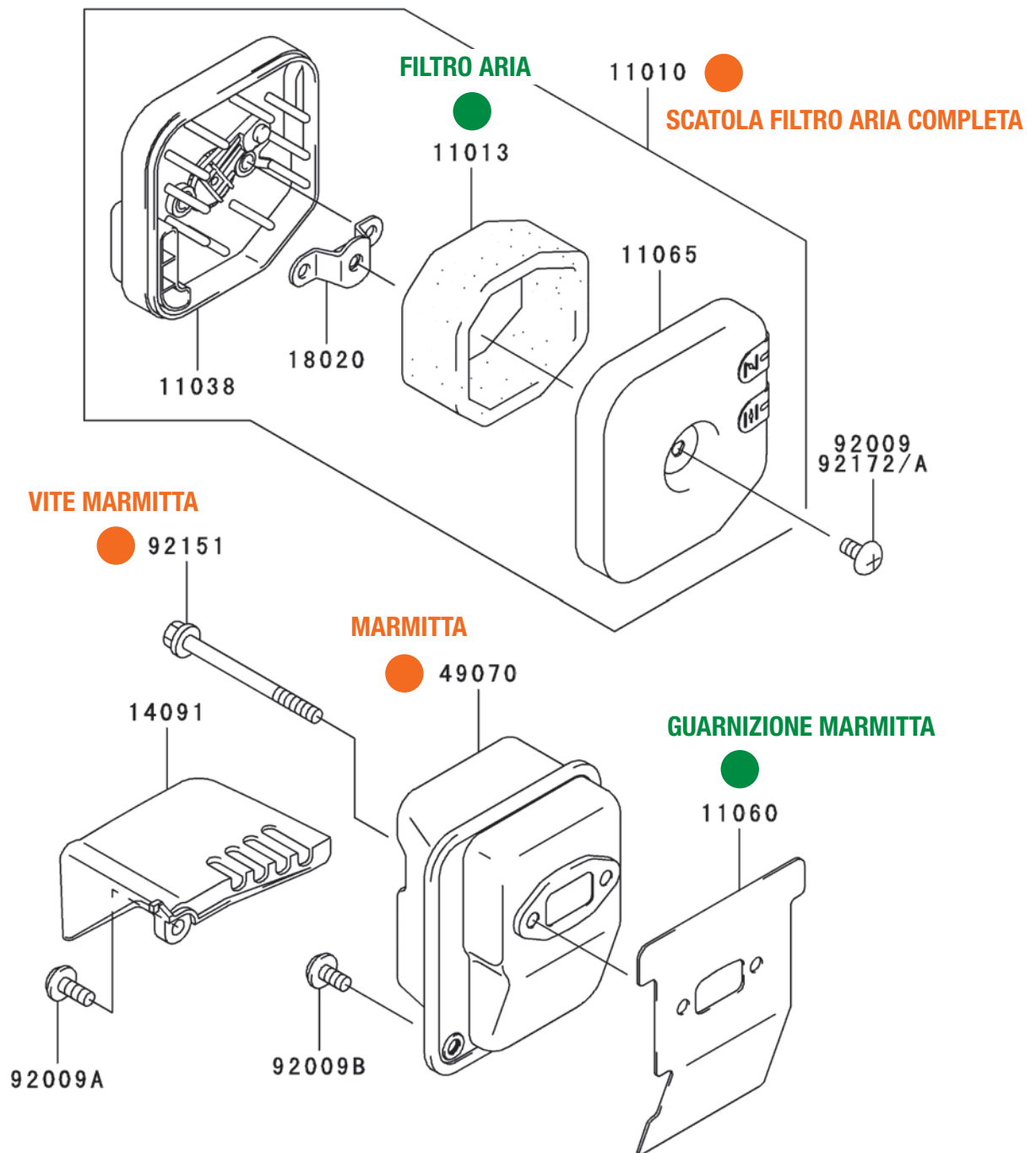
## CARBURATORE COMPLETO

● 15003

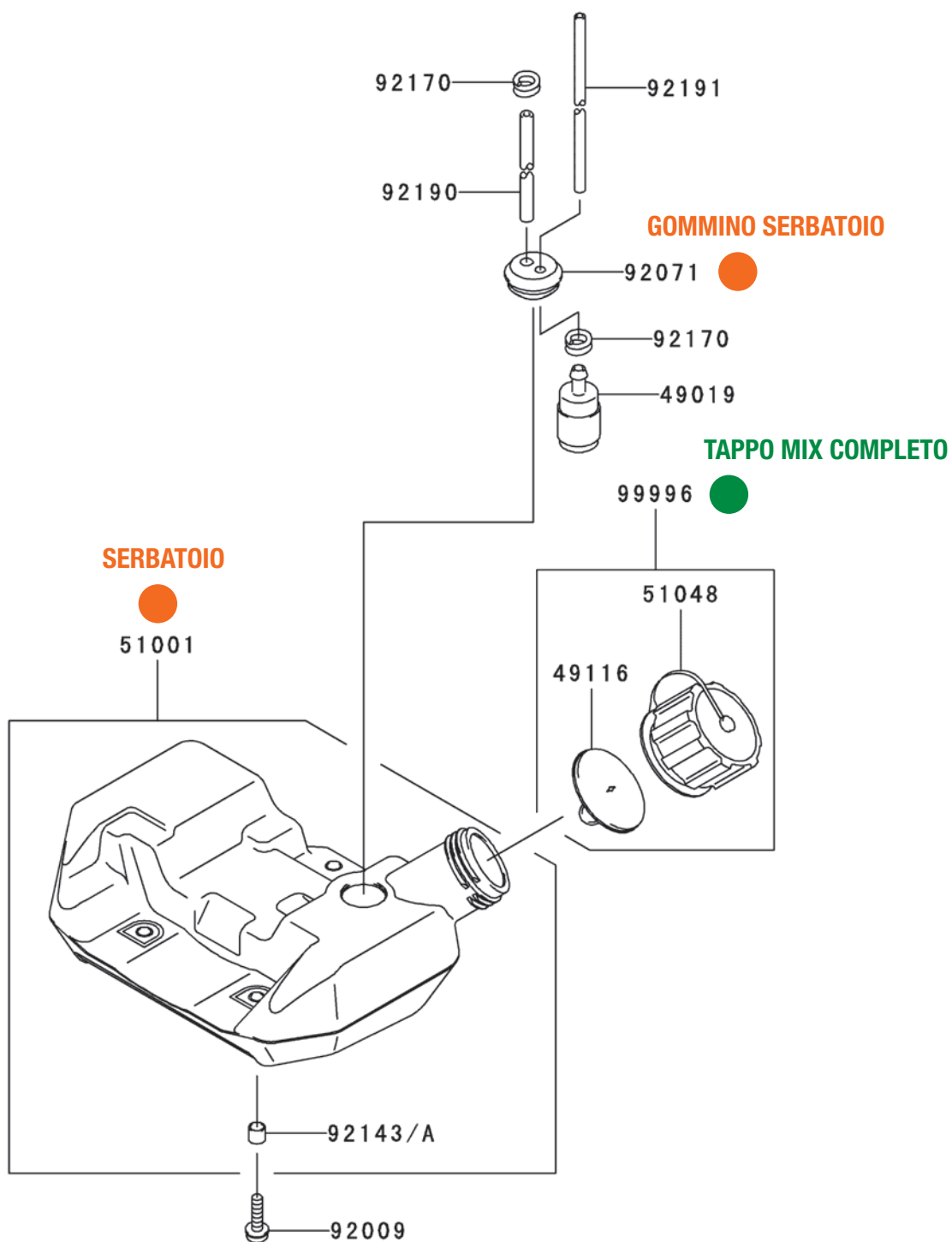


- 11060A KWR 11060 2404 GUARNIZIONE CARBURATORE
- 11060B KWR 11060 2437 GUARNIZIONE CILINDRO
- 15004 KWR 15004 0734 CARBURATORE COMPLETO ex 2049 ex 0730
- 16073 KWR 16073 2202 COLLETTORE

## TH 34



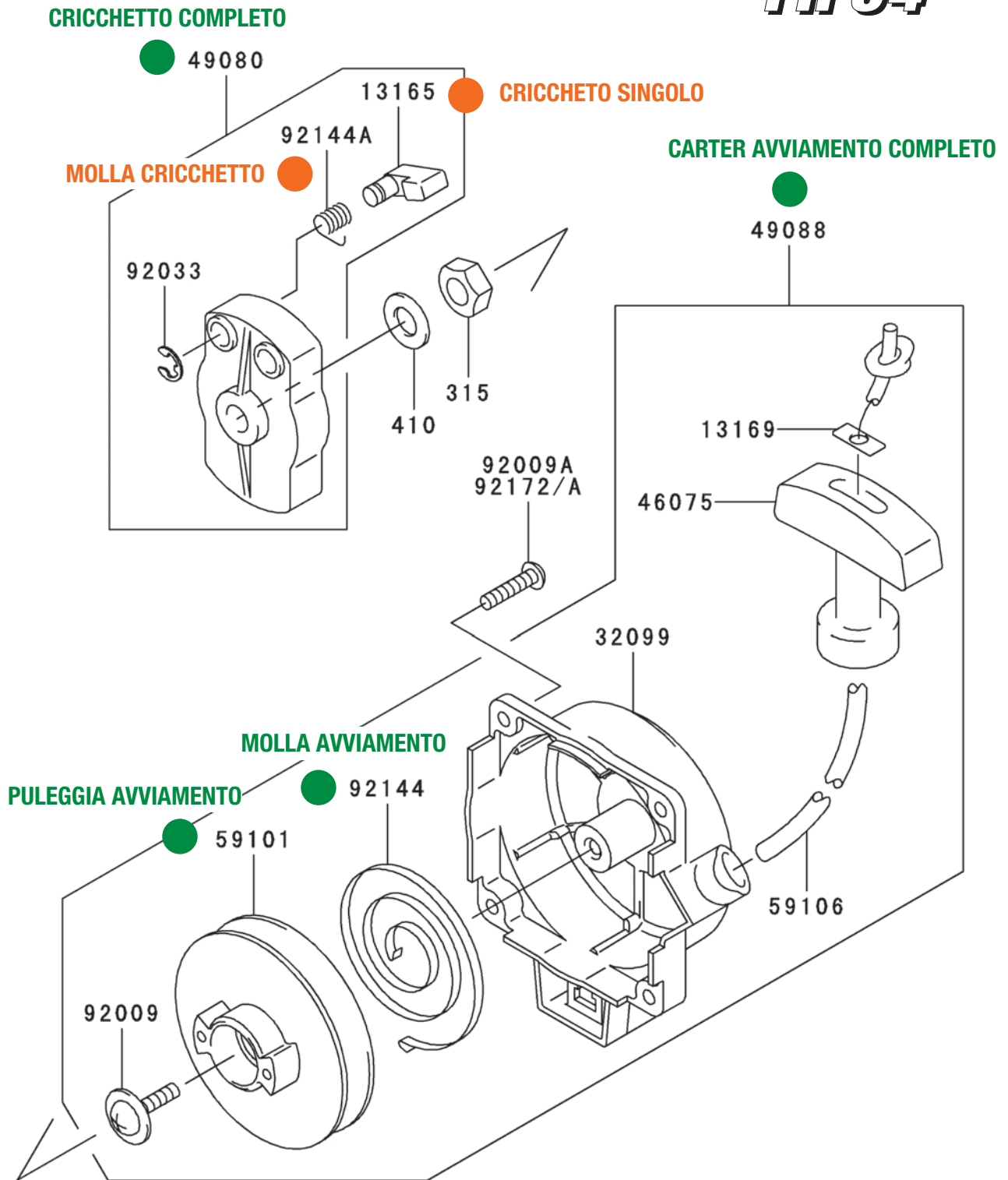
- |         |                |                              |
|---------|----------------|------------------------------|
| ● 11010 | KWR 11010 2526 | SCATOLA FILTRO ARIA COMPLETA |
| ● 11013 | KWR 11013 2184 | FILTRO ARIA                  |
| ● 11060 | KWR 11060 2436 | GUARNIZIONE MARMITTA         |
| ● 49070 | KWR 49070 2693 | MARMITTA                     |
| ● 92151 | KWR 92151 2108 | VITE MARMITTA                |



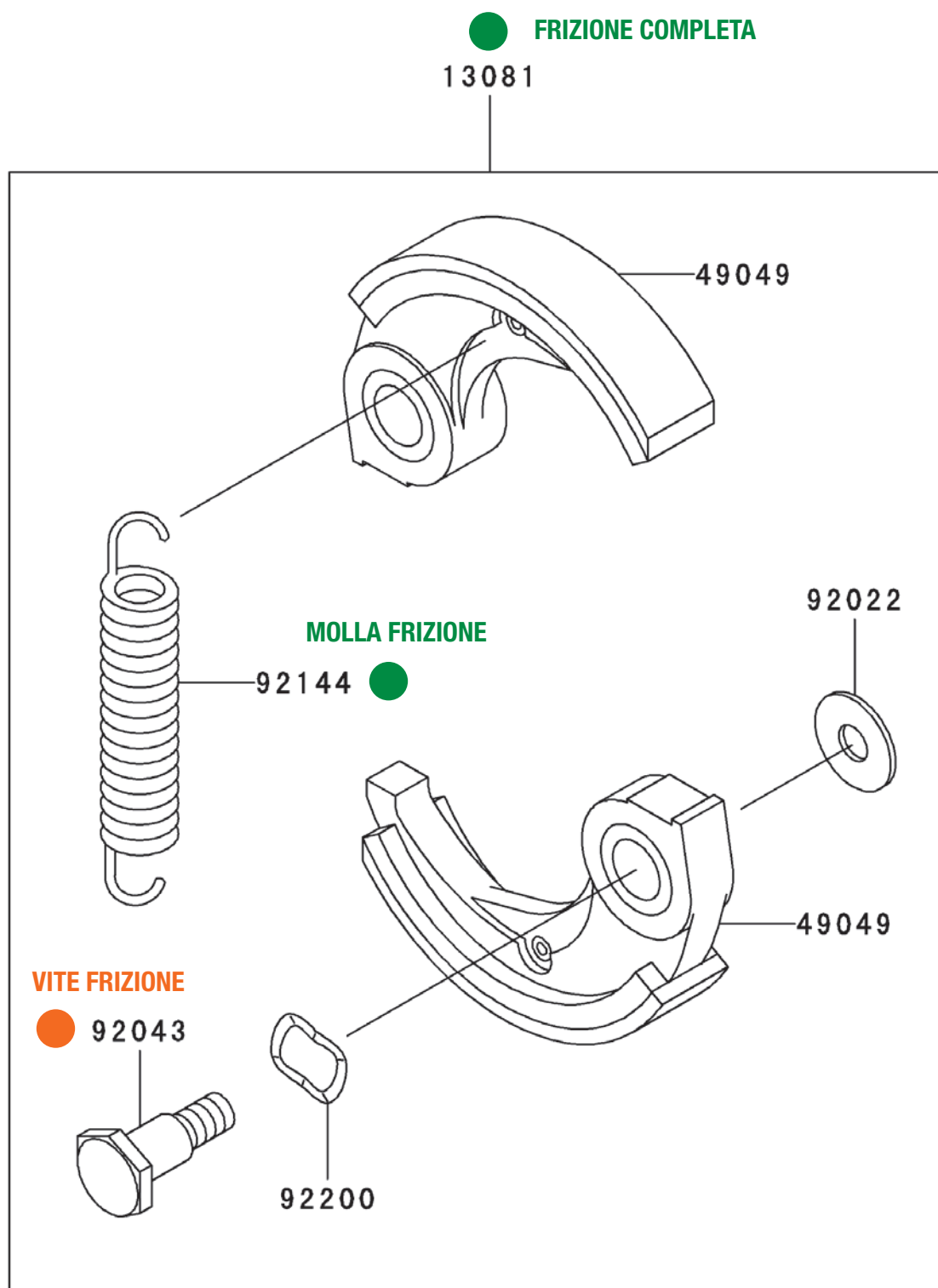
- 51001 KWR 51001 2321 SERBATOIO ex 2314
- 92071 KWR 92071 2142 GOMMINO SERBATOIO
- 99996 KWR 99996 6106 TAPPO MIX COMPLETO ex 6060



## TH 34



- |          |                |                                |
|----------|----------------|--------------------------------|
| ● 13165  | KWR 13165 2084 | CRICCHETTO SINGOLO             |
| ● 49080  | KWR 49080 2134 | CRICCHETTO AVVIAMENTO COMPLETO |
| ● 49088  | KWR 49088 0742 | CARTER AVVIAMENTO ex 2500      |
| ● 59101  | KWR 59101 2085 | PULEGGIA AVVIAMENTO            |
| ● 92144  | KWR 92144 2054 | MOLLA AVVIAMENTO               |
| ● 92144A | KWR 92144 2157 | MOLLA CRICCHETTO               |

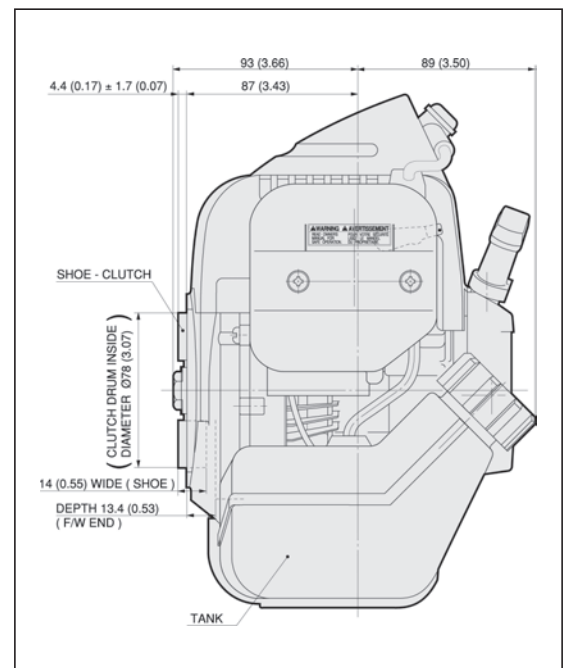
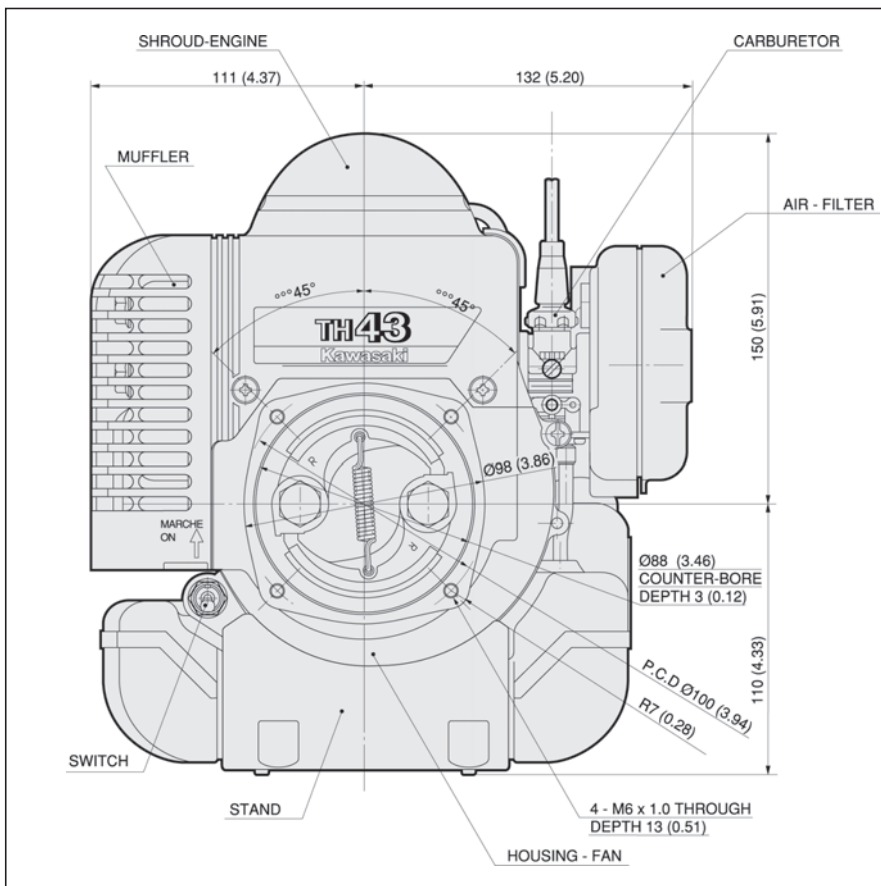


● 13081	KWR 13081 2220	FRIZIONE COMPLETA
● 92043	KWR 92043 2210	VITE FRIZIONE
● 92144	KWR 92144 2390	MOLLA FRIZIONE ex 92145 2178

## PARTS CATALOG

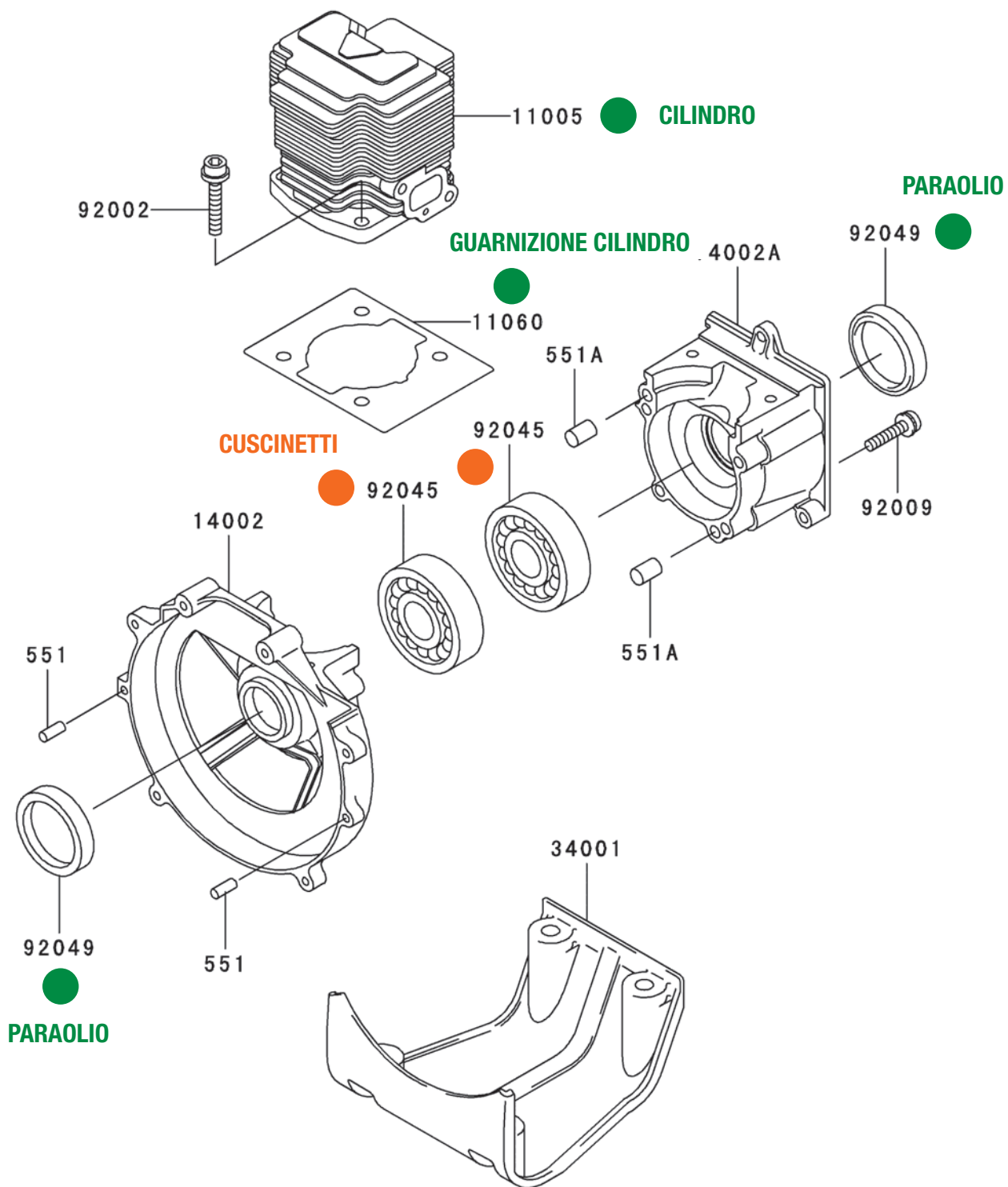
### 2 STROKE ENGINE

# TH 43



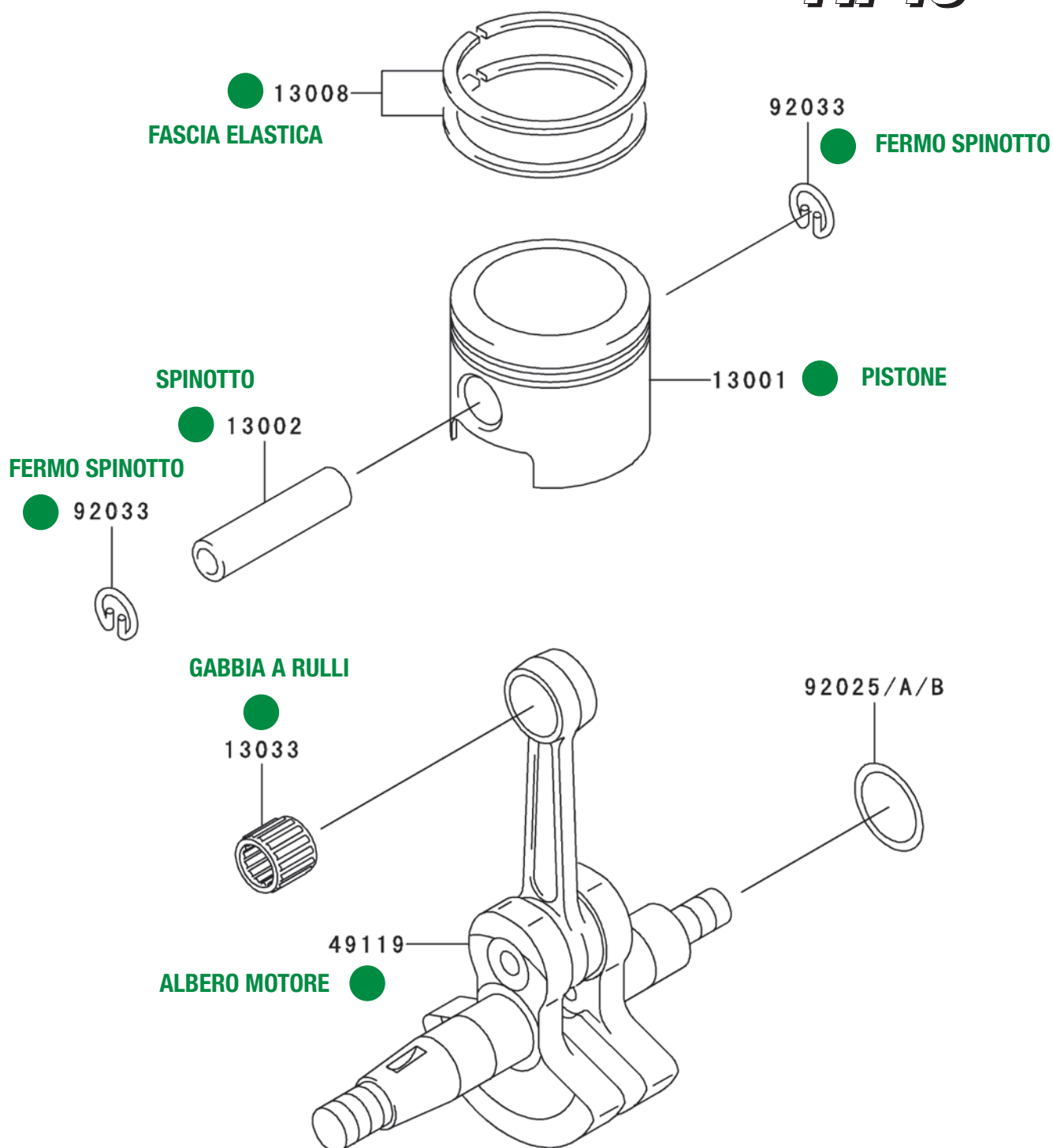
#### LEGENDA DISPONIBILITÀ

- Disponibilità 95%
- Disponibilità 75%
- Non disponibile - Solo su ordinazione

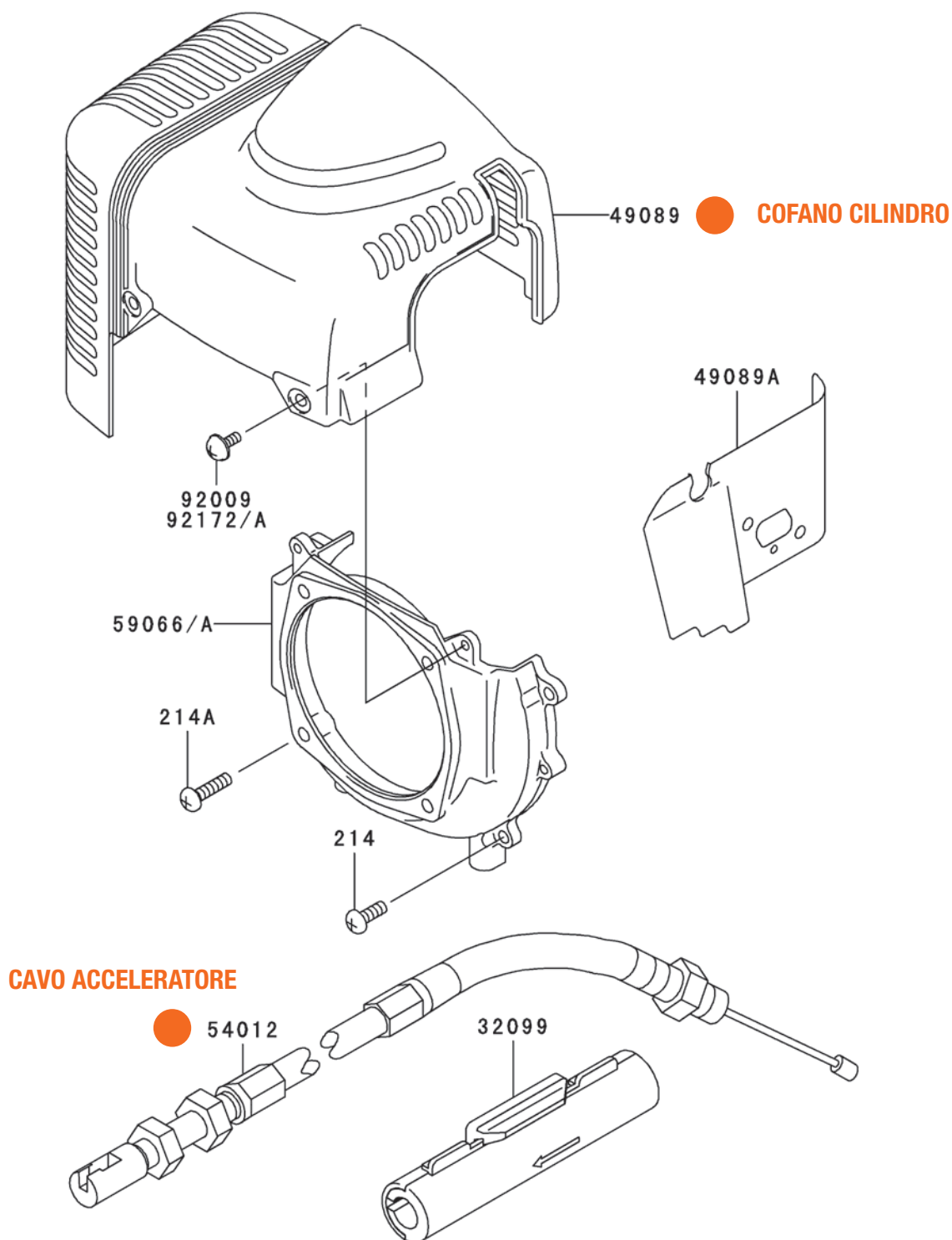


● 11005	KWR 11005 2122	CILINDRO
● 11060	KWR 11060 2296	GUARNIZIONE CILINDRO
● 92045	KWR 92045 2005	CUSCINETTO
● 92049	KWR 92049 2206	PARAOLIO

## TH 43



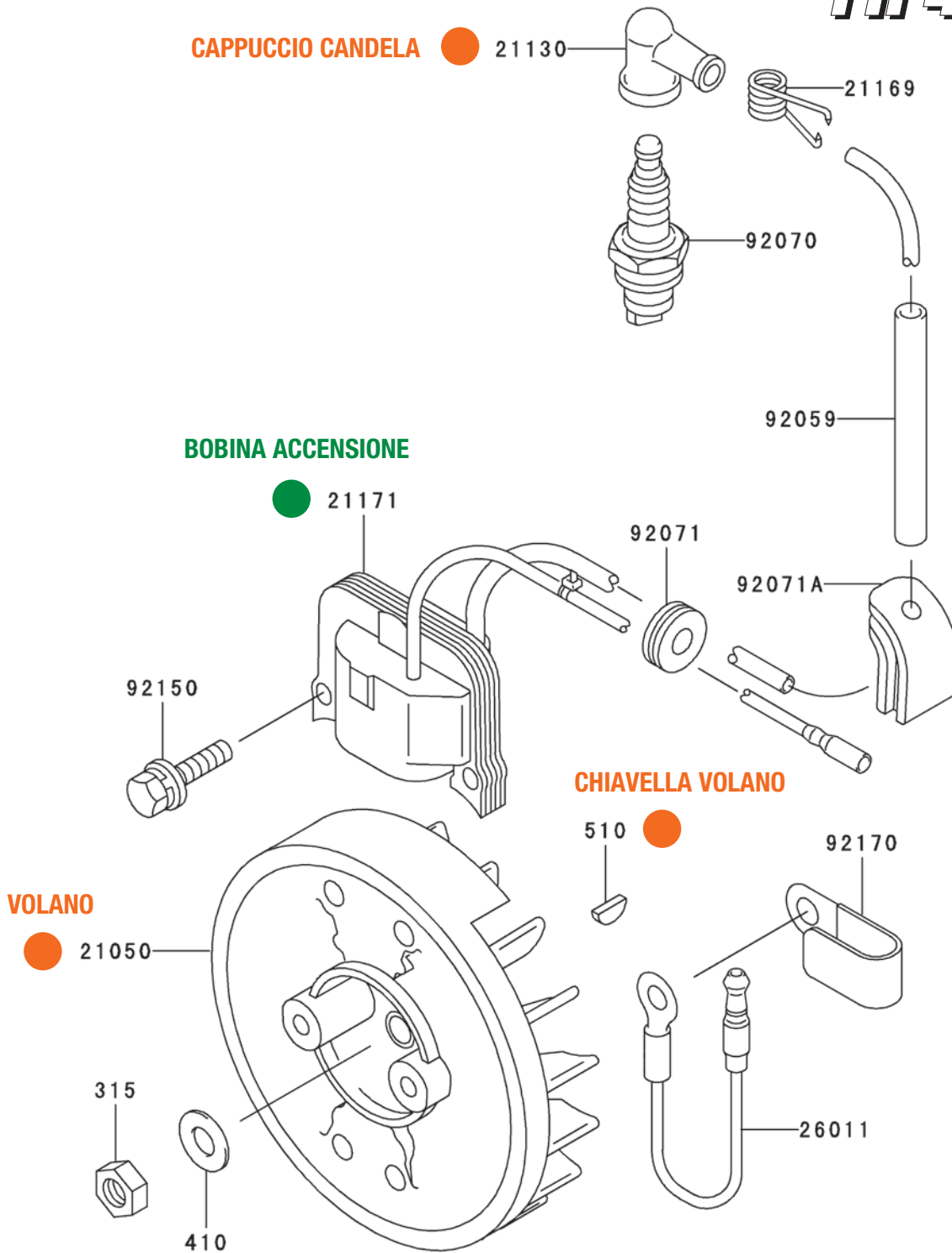
● 13001	KWR 13001 2140	PISTONE ex 2201
● 13002	KWR 13002 2065	SPINOTTO
● 13008	KWR 13008 6052	FASCE ELASTICHE
● 13033	KWR 13033 2061	GABBIA A RULLI
● 49119	KWR 49119 2173	ALBERO MOTORE
● 92033	KWR 92033 2058	FERMO SPINOTTO



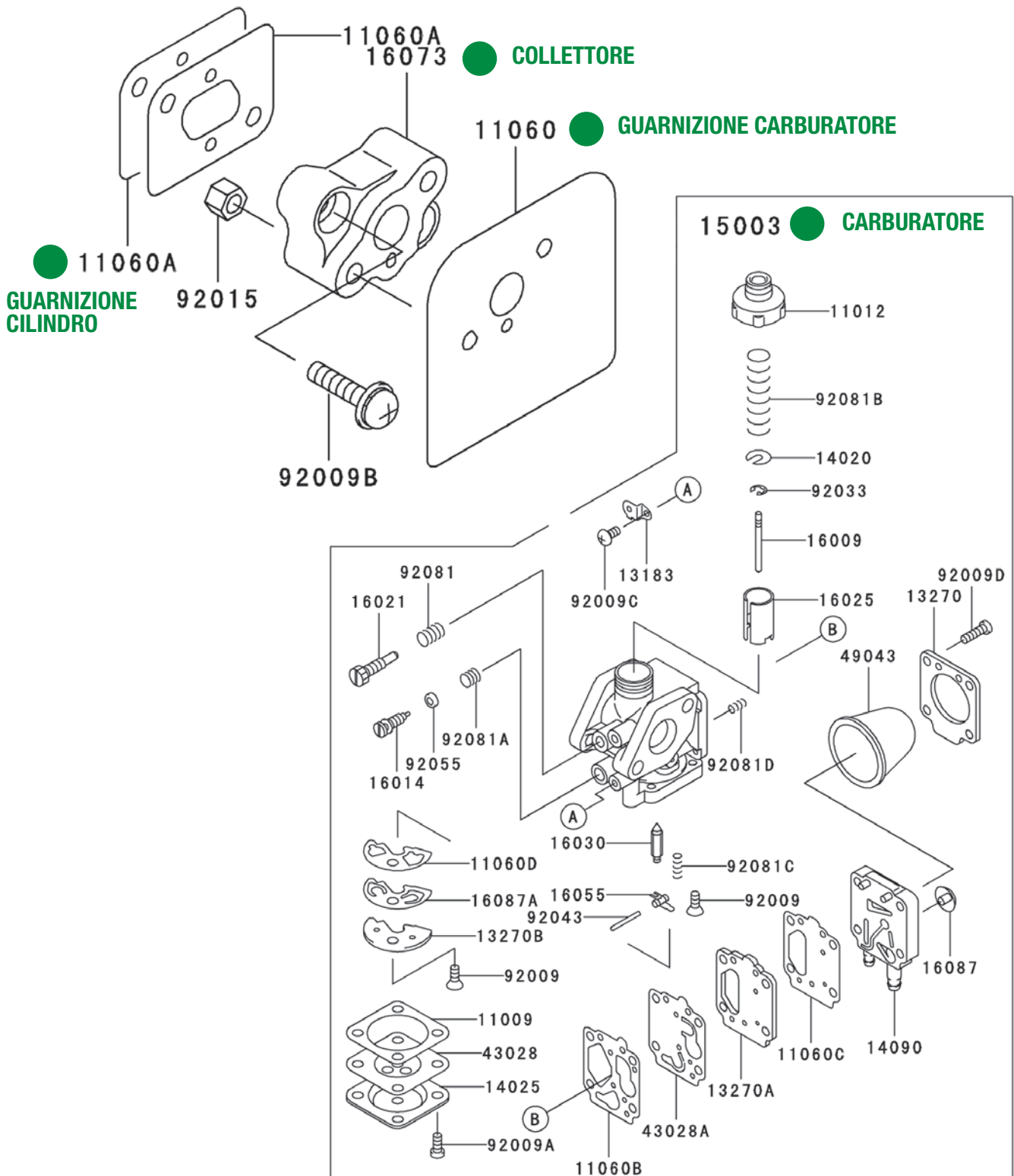
- 49089 KWR 49089 2553 COFANO CILINDRO
- 54012 KWR 54012 2362 CAVO ACCELERATORE



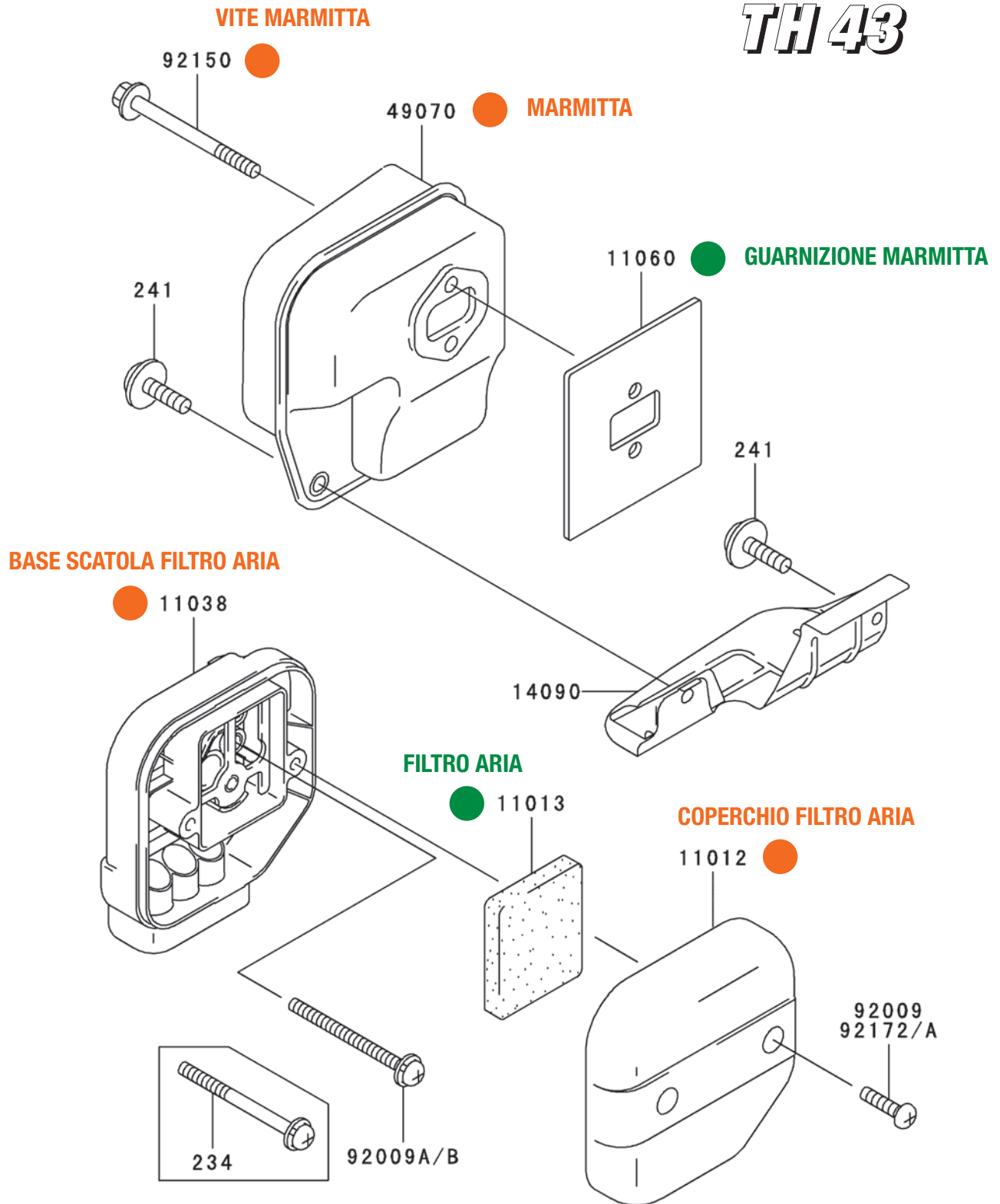
## TH 43



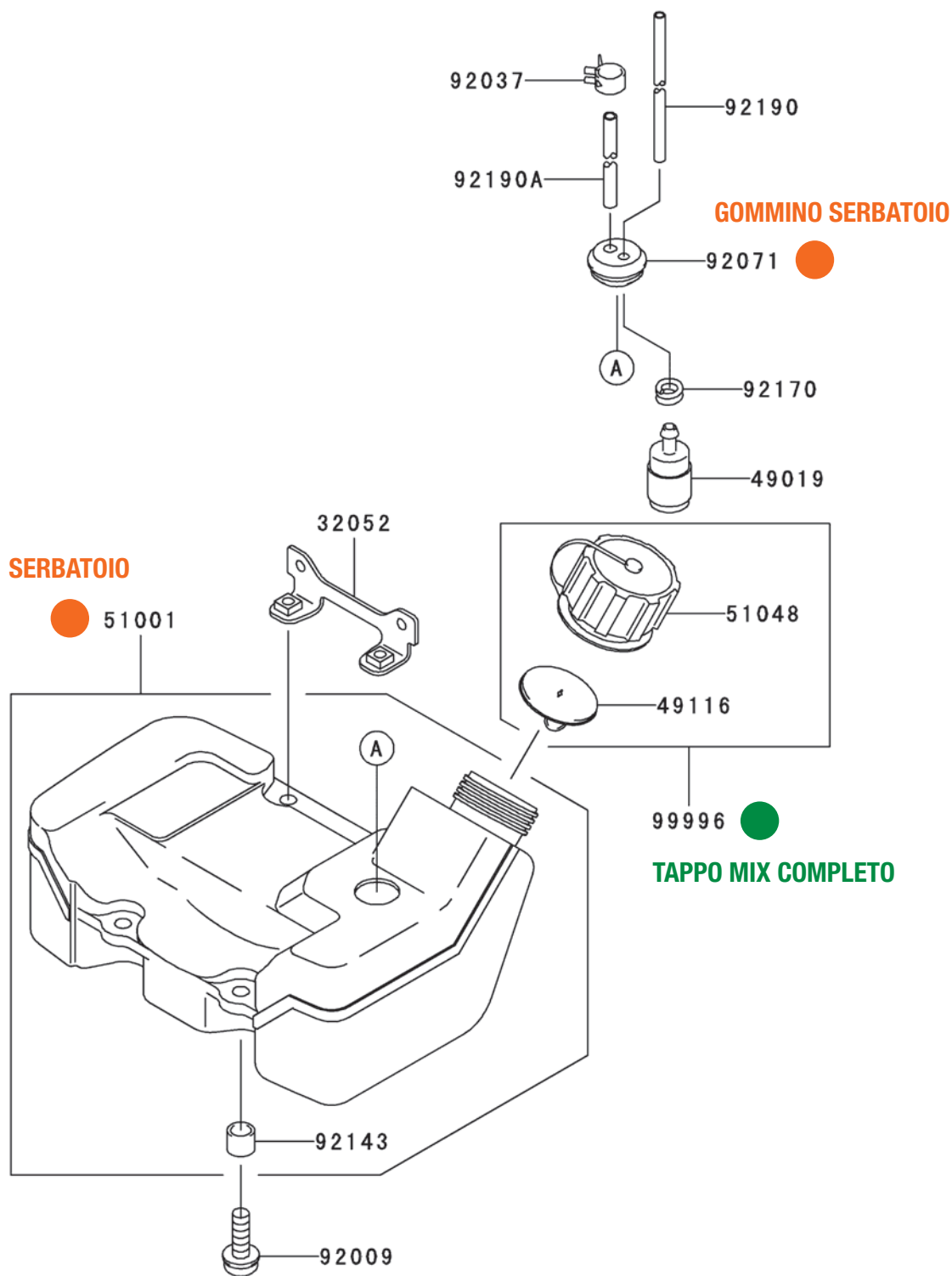
- |         |                |                   |
|---------|----------------|-------------------|
| ● 21050 | KWR 21050 2240 | VOLANO            |
| ● 21130 | KWR 21130 2056 | CAPPUCCIO CANDELA |
| ● 21171 | KWR 21171 2195 | BOBINA ACCENSIONE |
| ● 510   | KWR 510 A3100  | CHIAVELLA VOLANO  |



- 11060    KWR 11060 2298    GUARNIZIONE CARBURATORE
- 11060A    KWR 11060 2299    GUARNIZIONE CILINDRO
- 15003    KWR 15003 2675    CARBURATORE COMPLETO
- 16073    KWR 16073 2176    COLLETORE

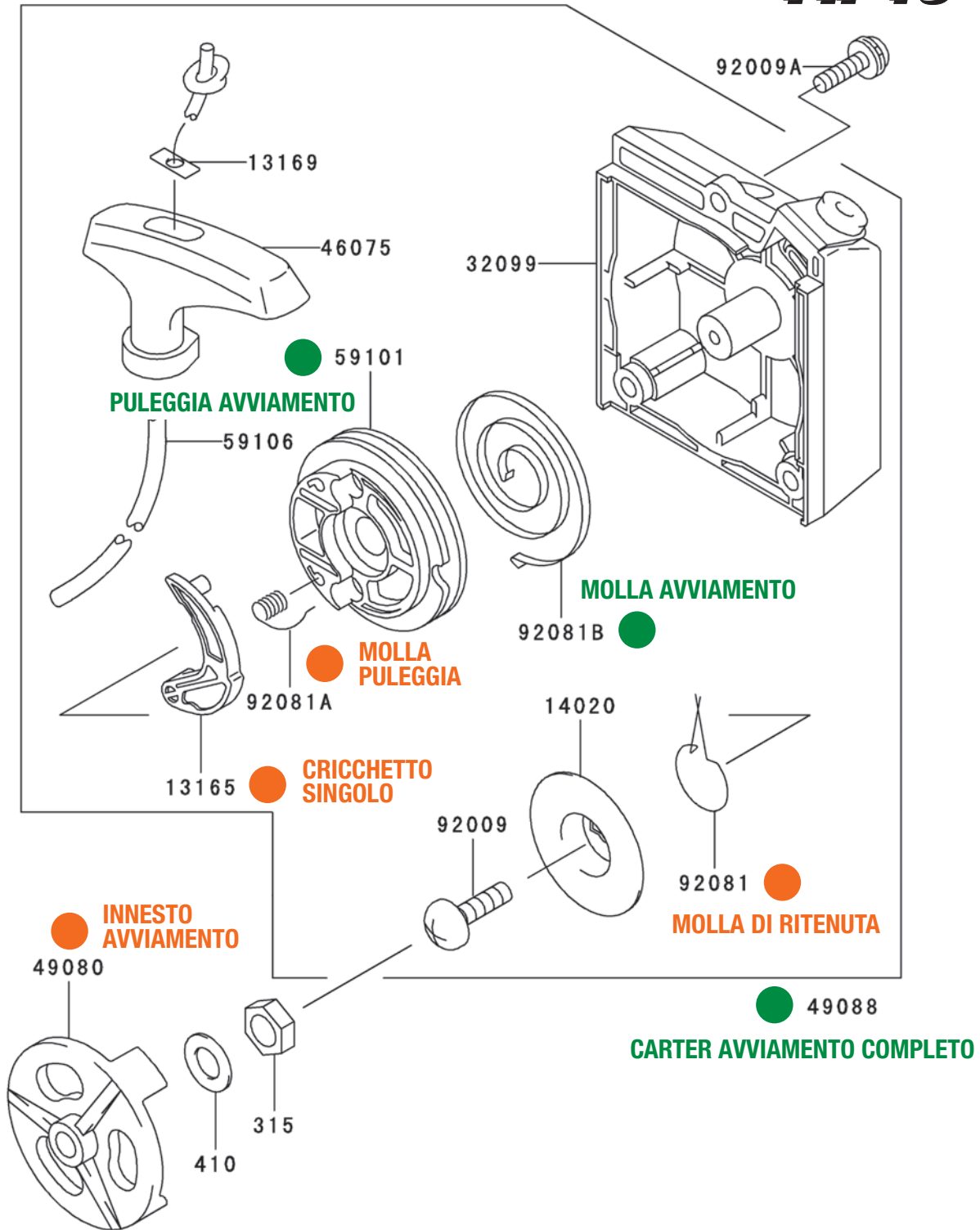


- |         |                |                          |
|---------|----------------|--------------------------|
| ● 11012 | KWR 11012 2349 | COPERCHIO FILTRO ARIA    |
| ● 11013 | KWR 11013 2081 | FILTRO ARIA              |
| ● 11038 | KWR 11038 2055 | BASE SCATOLA FILTRO ARIA |
| ● 11060 | KWR 11060 2297 | GUARNIZIONE MARMITTA     |
| ● 49070 | KWR 49070 2630 | MARMITTA                 |
| ● 92150 | KWR 92150 2180 | VITE MARMITTA            |

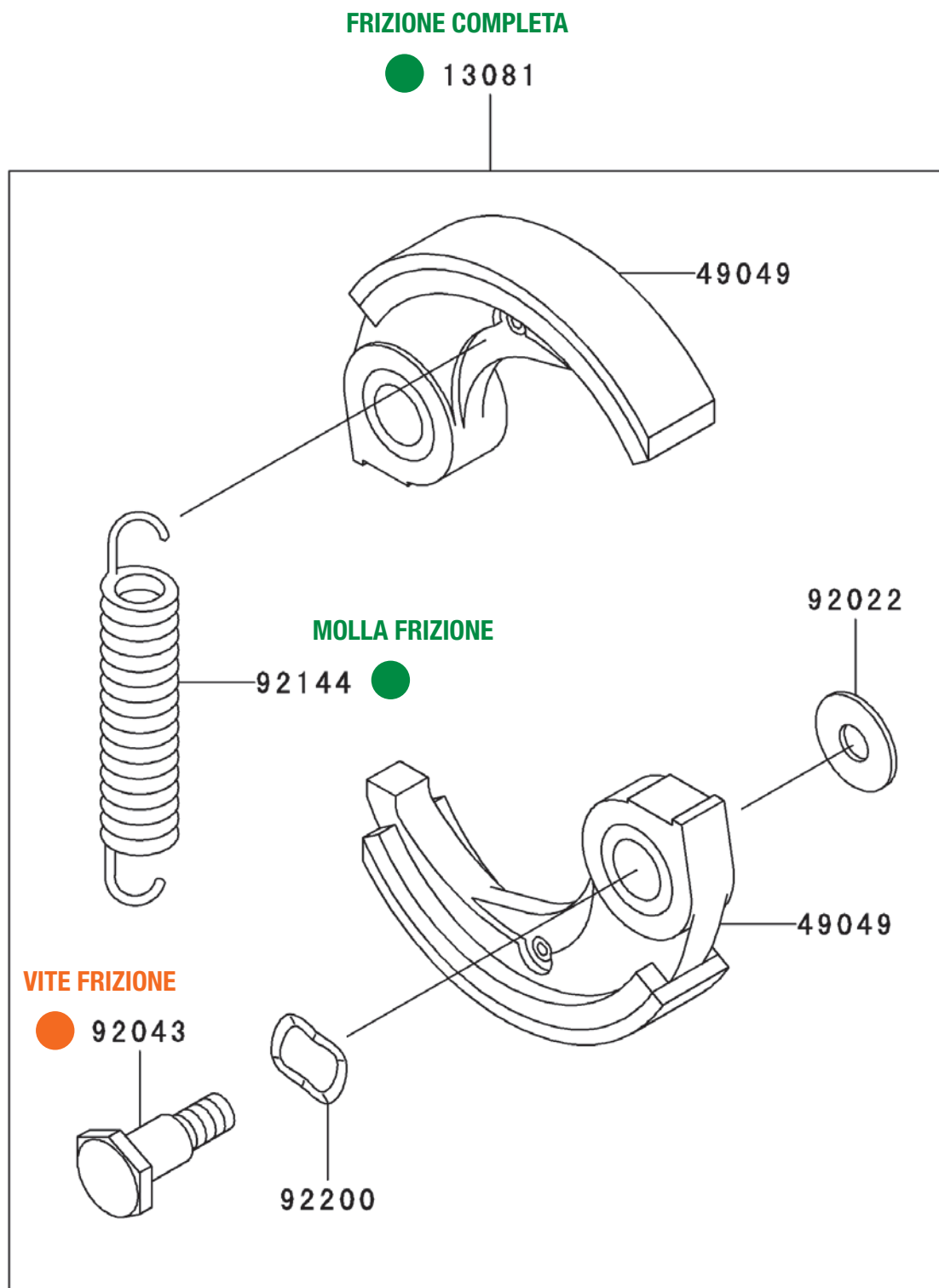


● 51001	KWR 51001 2268	SERBATOIO
● 92071	KWR 92071 2142	GOMMINO SERBATOIO
● 99996	KWR 99996 6106	TAPPO MIX COMPLETO ex 6060

## TH 43



- |          |                |                                    |
|----------|----------------|------------------------------------|
| ● 13165  | KWR 13165 2058 | CRICCHETTO SINGOLO                 |
| ● 49080  | KWR 49080 2173 | INNESTO AVVIAMENTO                 |
| ● 49088  | KWR 49088 0038 | CARTER AVVIAMENTO COMPLETO ex 2442 |
| ● 59101  | KWR 59101 2067 | PULEGGIA AVVIAMENTO                |
| ● 92081B | KWR 92081 2318 | MOLLA AVVIAMENTO                   |
| ● 92081A | KWR 92081 2275 | MOLLA PULEGGIA                     |
| ● 92081  | KWR 92081 2274 | MOLLA DI RITENUTA                  |

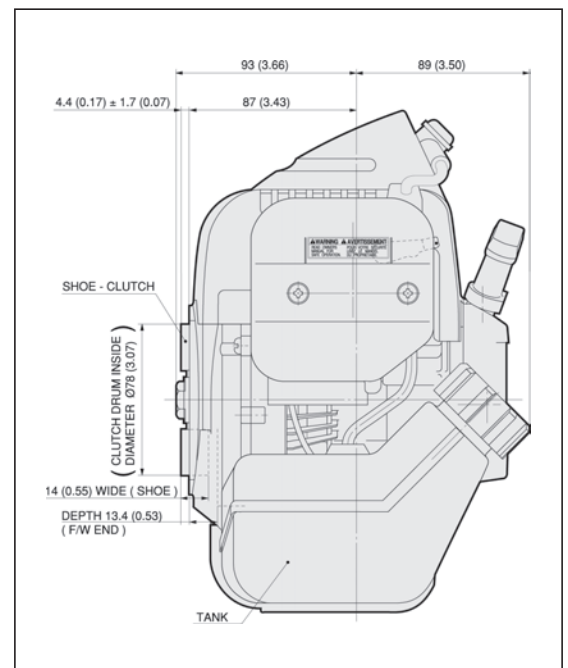
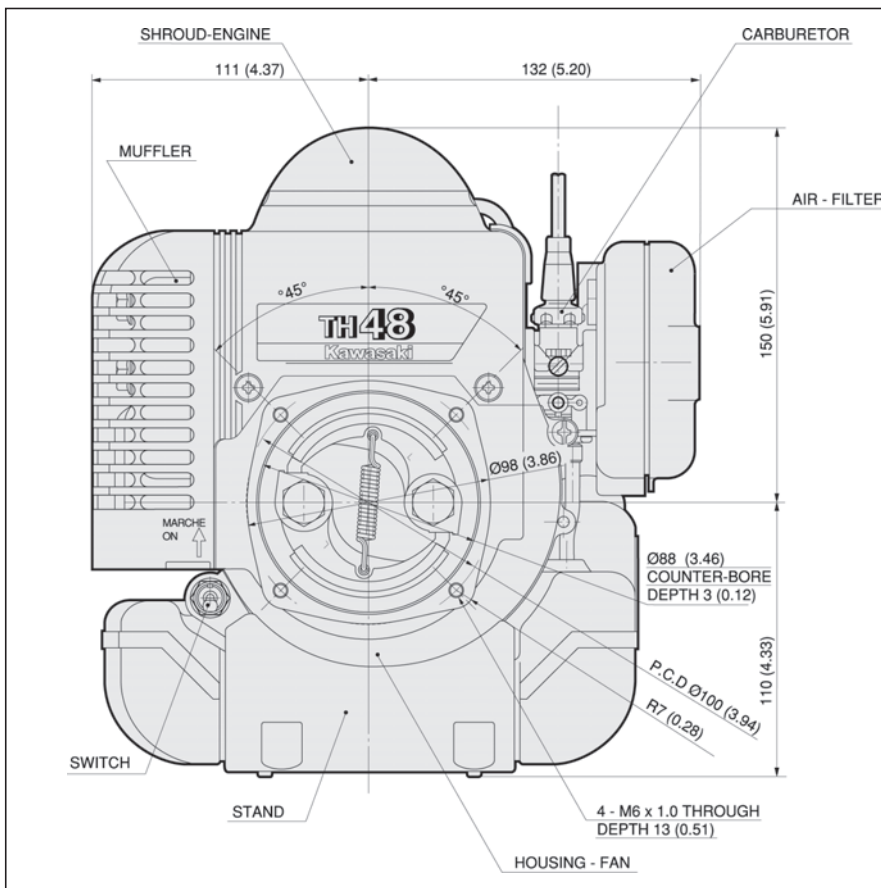


● 13081	KWR 13081 2220	FRIZIONE COMPLETA
● 92043	KWR 92043 2210	VITE FRIZIONE
● 92144	KWR 92144 2390	MOLLA FRIZIONE ex 92145 2178

## PARTS CATALOG

### 2 STROKE ENGINE

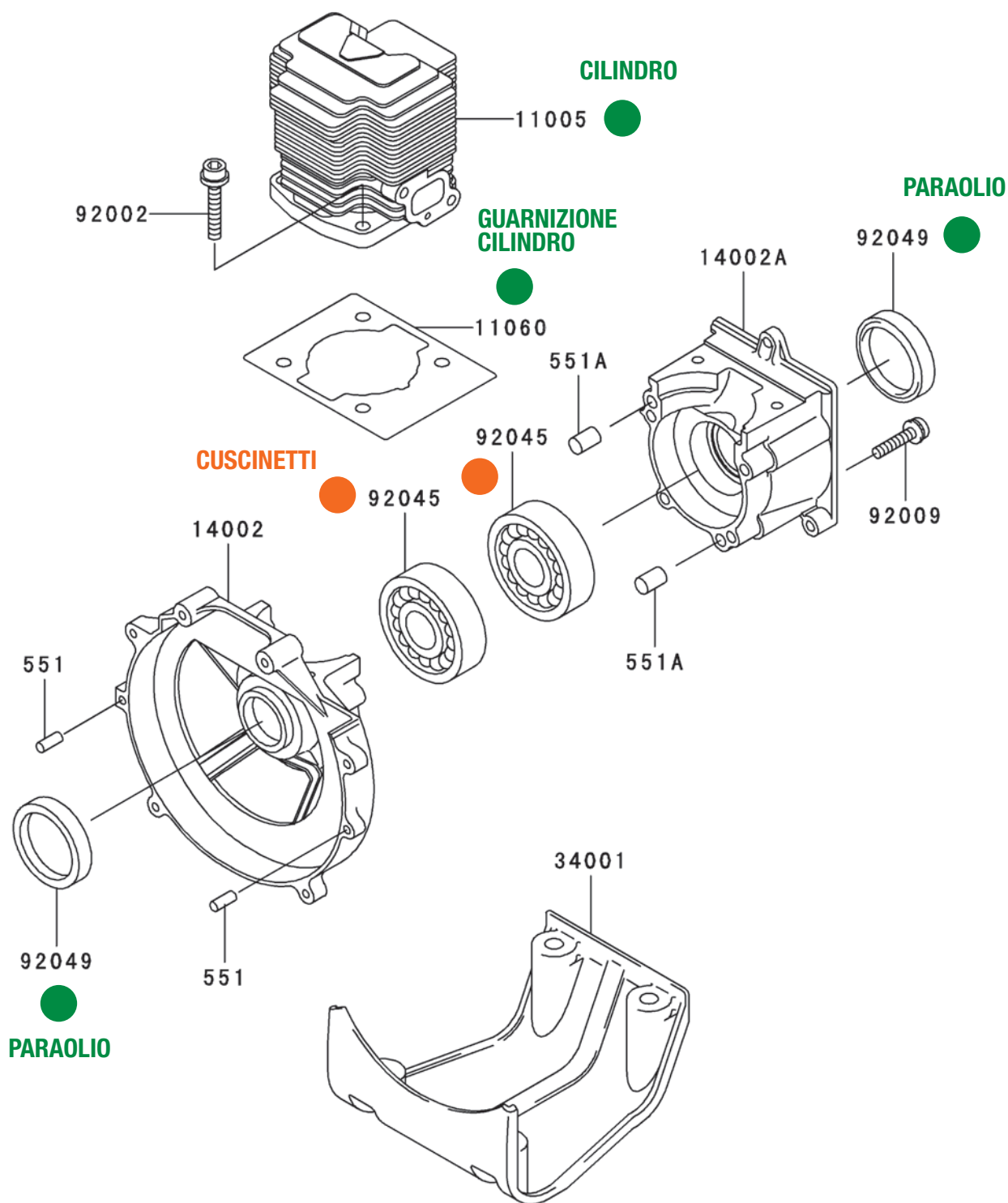
# TH 48



#### LEGENDA DISPONIBILITÀ

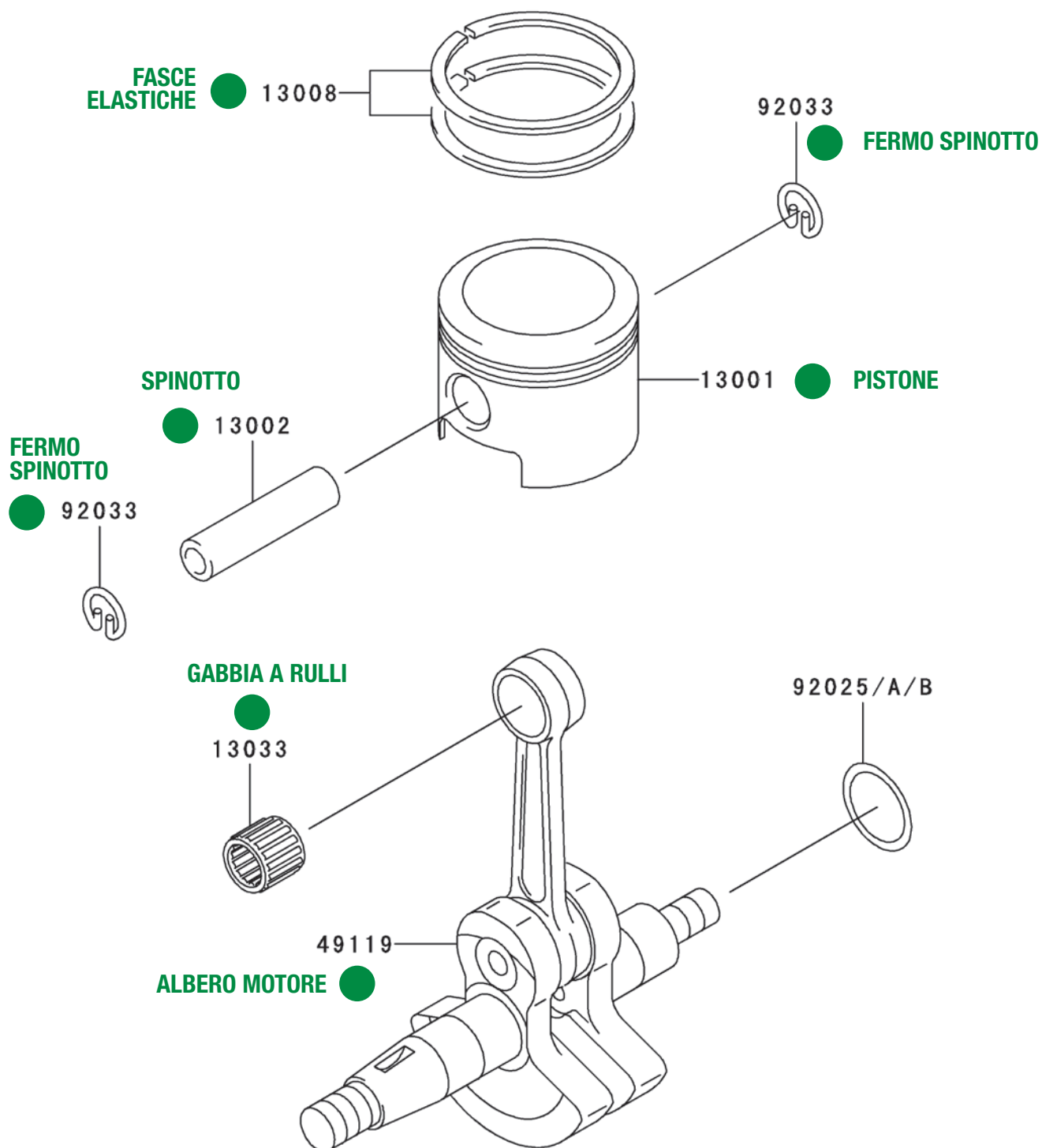
- Disponibilità 95%
- Disponibilità 75%
- Non disponibile - Solo su ordinazione



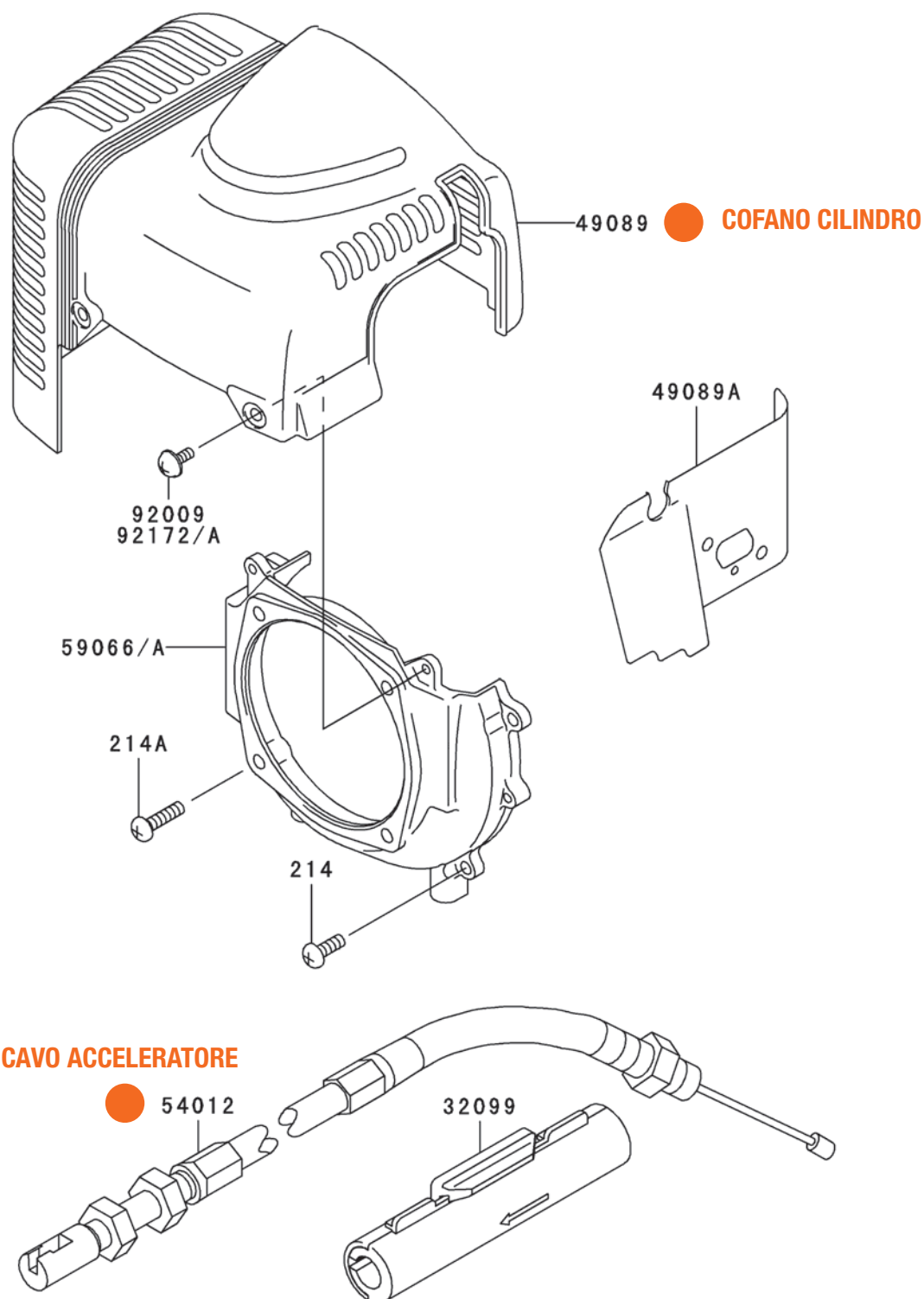


- |         |                |                      |
|---------|----------------|----------------------|
| ● 11005 | KWR 11005 2123 | CILINDRO             |
| ● 11060 | KWR 11060 2296 | GUARNIZIONE CILINDRO |
| ● 92045 | KWR 92045 2005 | CUSCINETTO           |
| ● 92049 | KWR 92049 2206 | PARAOLIO             |

## TH 48

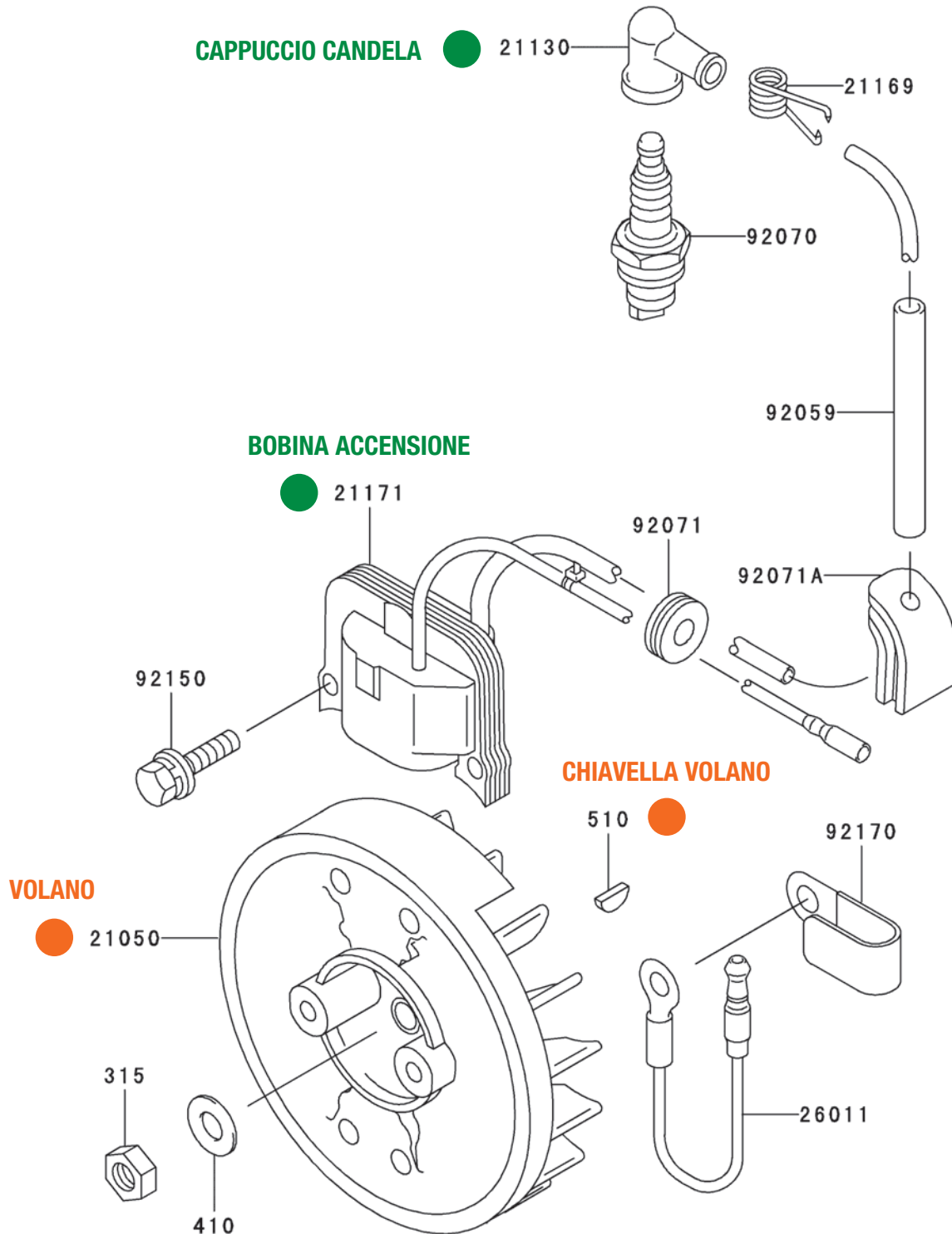


- |         |                |                 |
|---------|----------------|-----------------|
| ● 13001 | KWR 13001 2202 | PISTONE ex 2141 |
| ● 13002 | KWR 13002 2067 | SPINOTTO        |
| ● 13008 | KWR 13008 6044 | FASCE ELASTICHE |
| ● 13033 | KWR 13033 2061 | GABBIA A RULLI  |
| ● 49119 | KWR 49119 2173 | ALBERO MOTORE   |
| ● 92033 | KWR 92033 2058 | FERMO SPINOTTO  |

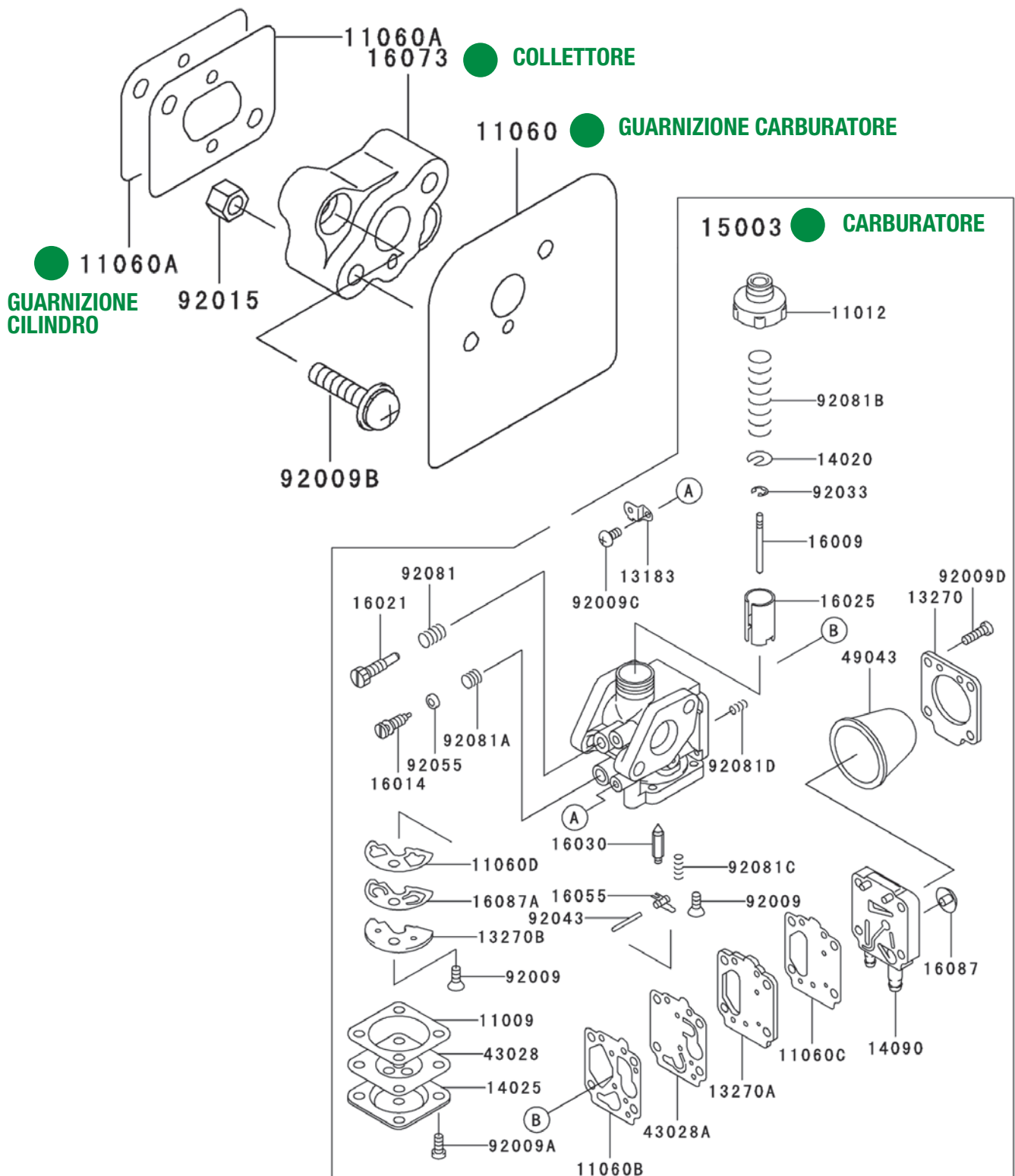


- 49089 KWR 49089 2553 COFANO CILINDRO
- 54012 KWR 54012 2362 CAVO ACCELERATORE

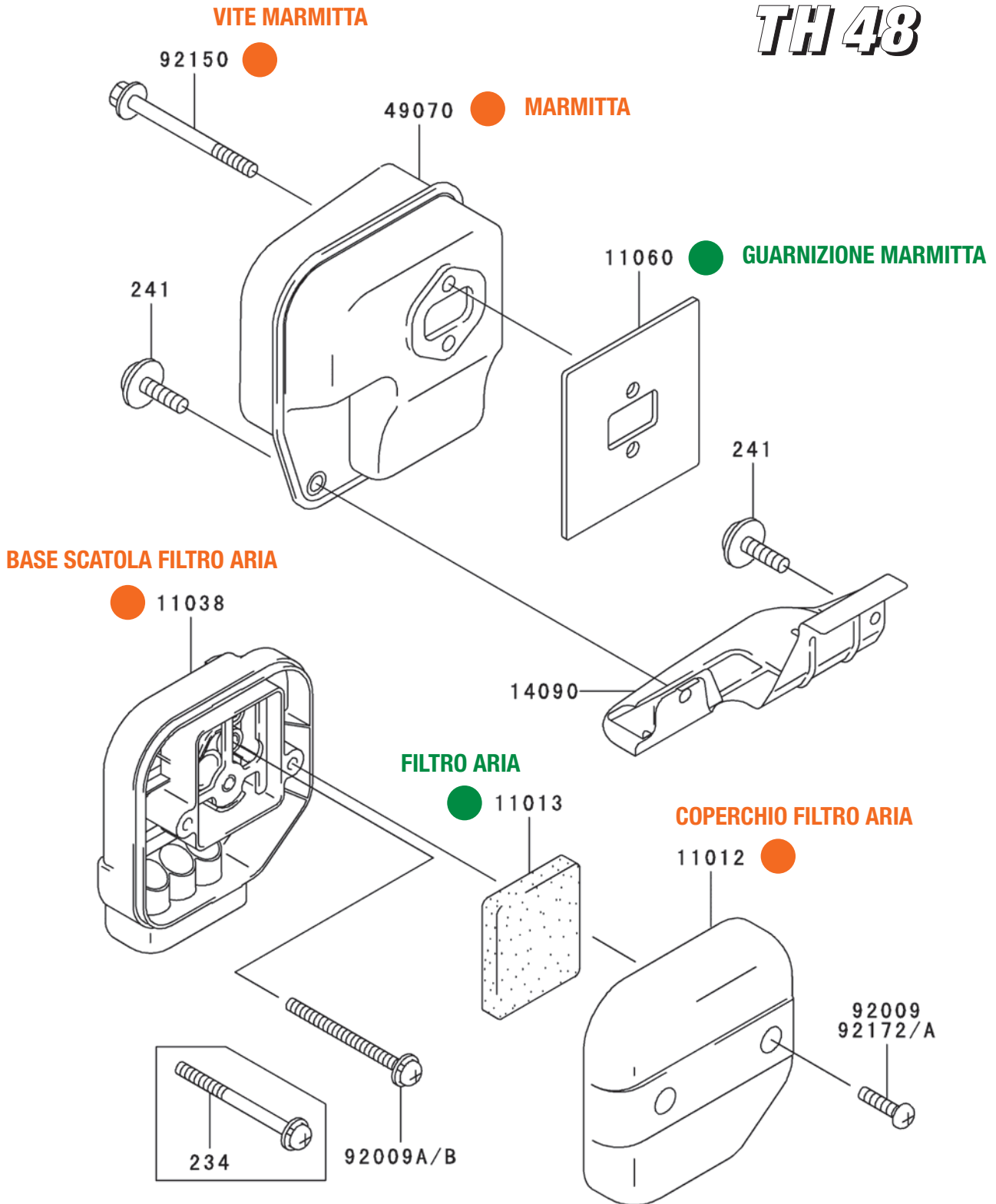
## TH 48



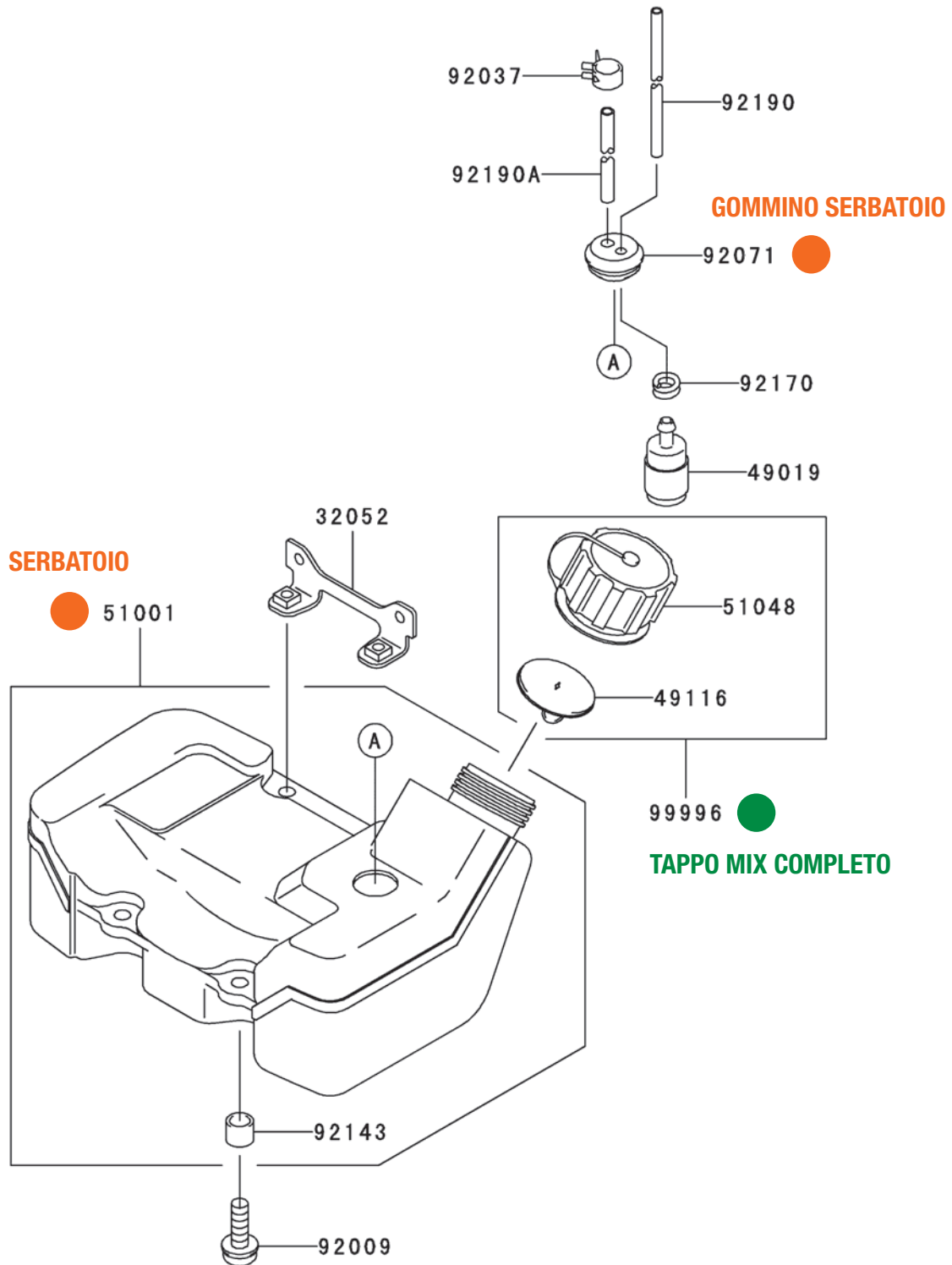
- |         |                |                   |
|---------|----------------|-------------------|
| ● 21050 | KWR 21050 2240 | VOLANO            |
| ● 21130 | KWR 21130 2056 | CAPPUCCIO CANDELA |
| ● 21171 | KWR 21171 2195 | BOBINA ACCENSIONE |
| ● 510   | KWR 510 A3100  | CHIAVELLA VOLANO  |



- 11060 KWR 11060 2298 GUARNIZIONE CARBURATORE
- 11060A KWR 11060 2299 GUARNIZIONE CILINDRO
- 15003 KWR 15003 2547 CARBURATORE COMPLETO
- 16073 KWR 16073 2176 COLLETTORE



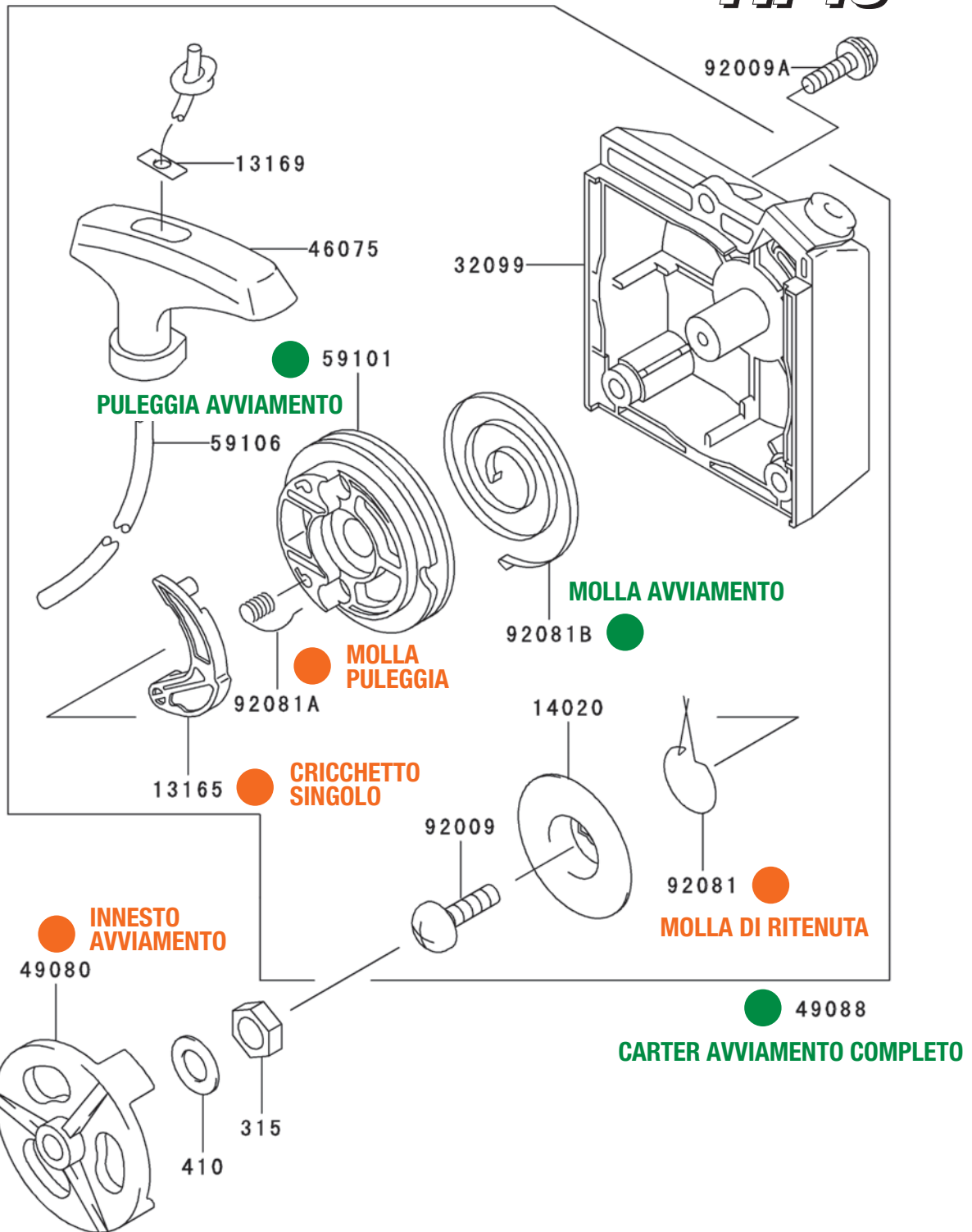
- 11012 KWR 11012 2349 COPERCHIO FILTRO ARIA
- 11013 KWR 11013 2081 FILTRO ARIA
- 11038 KWR 11038 2055 BASE SCATOLA FILTRO ARIA
- 11060 KWR 11060 2297 GUARNIZIONE MARMITTA
- 49070 KWR 49070 2630 MARMITTA
- 92150 KWR 92150 2180 VITE MARMITTA



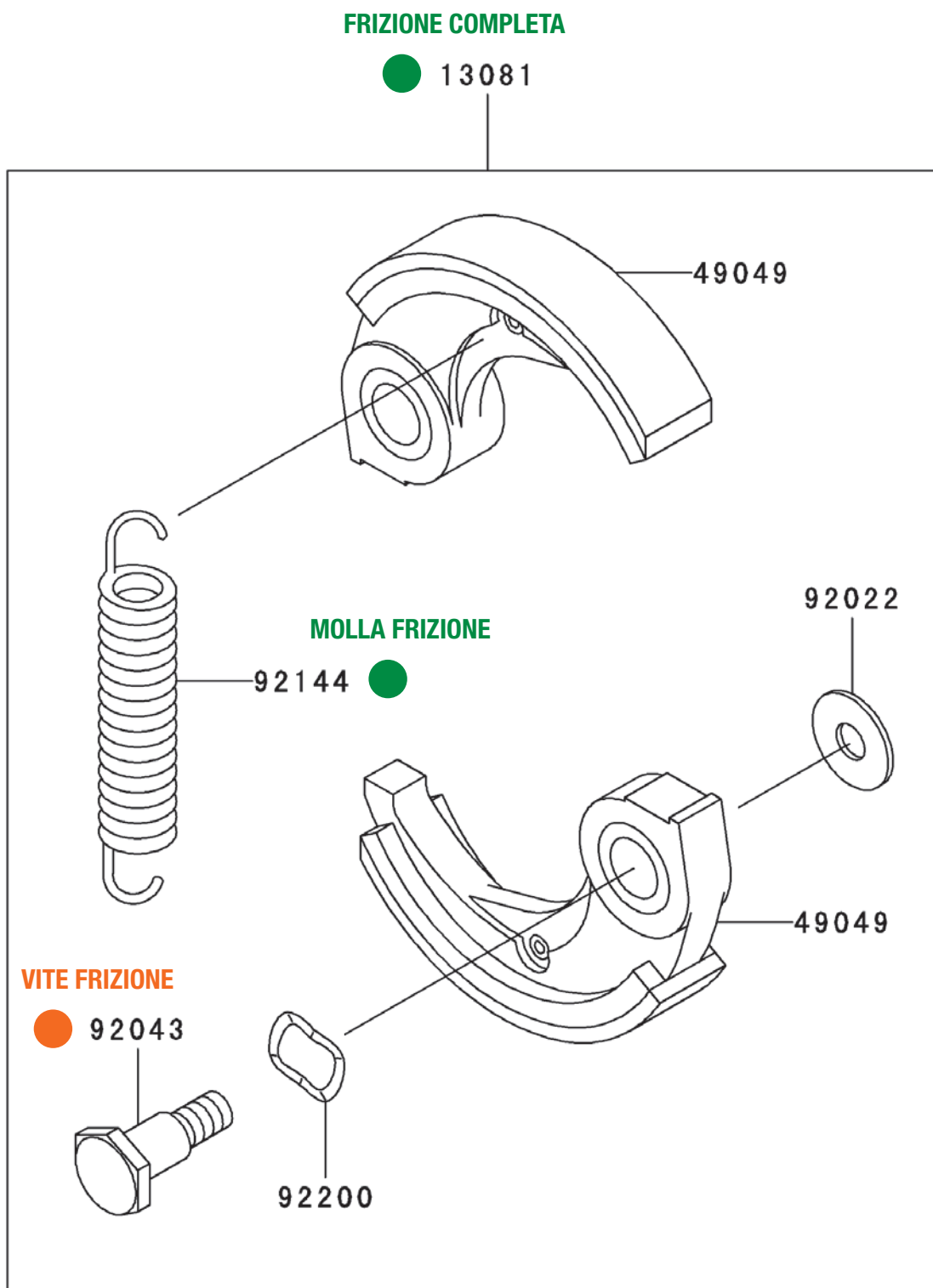
● 51001	KWR 51001 2268	SERBATOIO
● 92071	KWR 92071 2142	GOMMINO SERBATOIO
● 99996	KWR 99996 6106	TAPPO MIX COMPLETO ex 6060



## TH 48



- |          |                |                                    |
|----------|----------------|------------------------------------|
| ● 13165  | KWR 13165 2058 | CRICCHETTO SINGOLO                 |
| ● 49080  | KWR 49080 2173 | INNESTO AVVIAMENTO                 |
| ● 49088  | KWR 49088 0038 | CARTER AVVIAMENTO COMPLETO ex 2442 |
| ● 59101  | KWR 59101 2067 | PULEGGIA AVVIAMENTO                |
| ● 92081B | KWR 92081 2318 | MOLLA AVVIAMENTO                   |
| ● 92081A | KWR 92081 2275 | MOLLA PULEGGIA                     |
| ● 92081  | KWR 92081 2274 | MOLLA DI RITENUTA                  |



- 13081    KWR 13081 2221    FRIZIONE COMPLETA
- 92043    KWR 92043 2210    VITE FRIZIONE
- 92144    KWR 92144 2390    MOLLA FRIZIONE ex 92145 2178